



Aufbauanleitung

Nachrüstset der Traversenhalterung



Wir gratulieren Ihnen zum Kauf dieser Traversenhalterung!

Sehr geehrte Damen und Herren, Sie haben ein Premium-Produkt von **JOSEF STEINER** erworben. Bitte lesen Sie unbedingt diese Montageanleitung, bevor Sie mit der Montage beginnen.

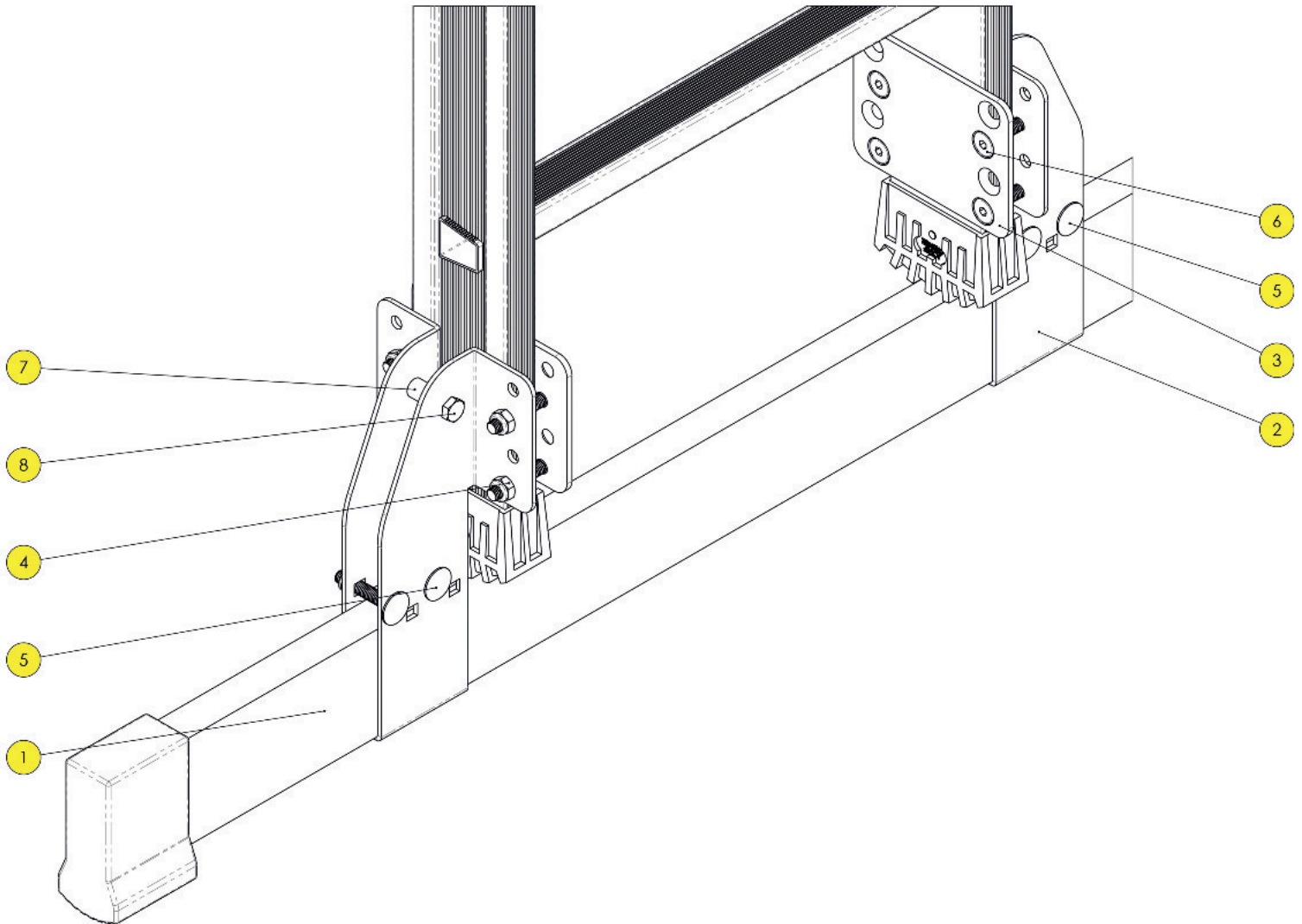
Wir möchten Sie darauf hinweisen, dass wir bei Eigenmontagen keine Haftung für Folgeschäden übernehmen können.

Benötigtes Werkzeug:

- Gabel/Ringschlüssel 13
- Gummihammer
- Inbusschlüssel
- Drehmomentschlüssel mit 13er Nuss



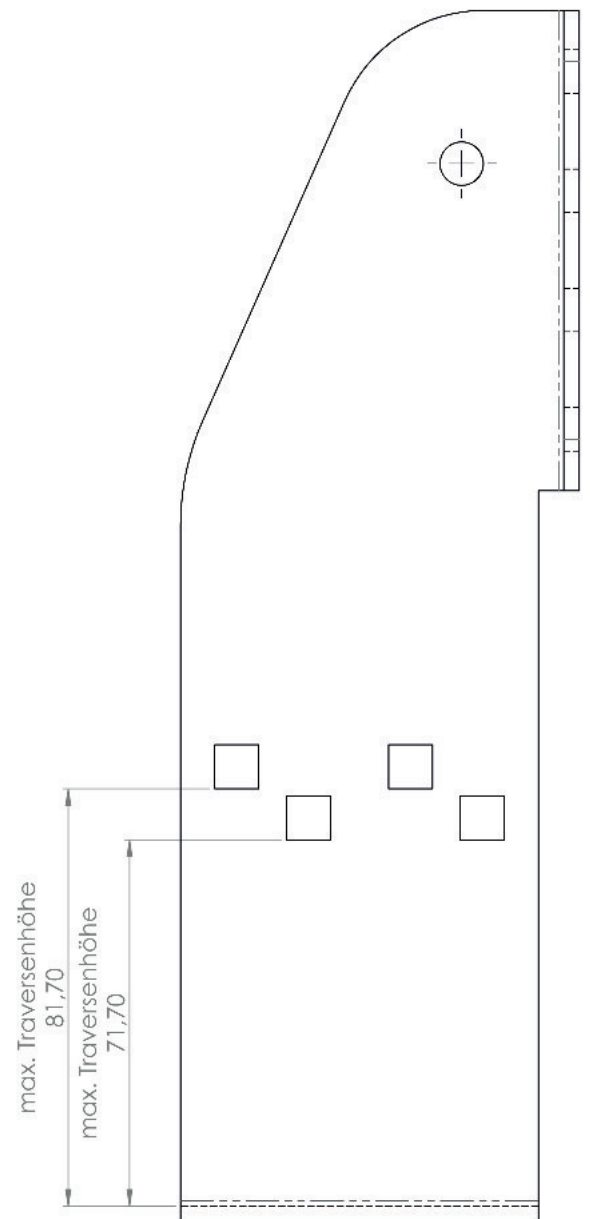
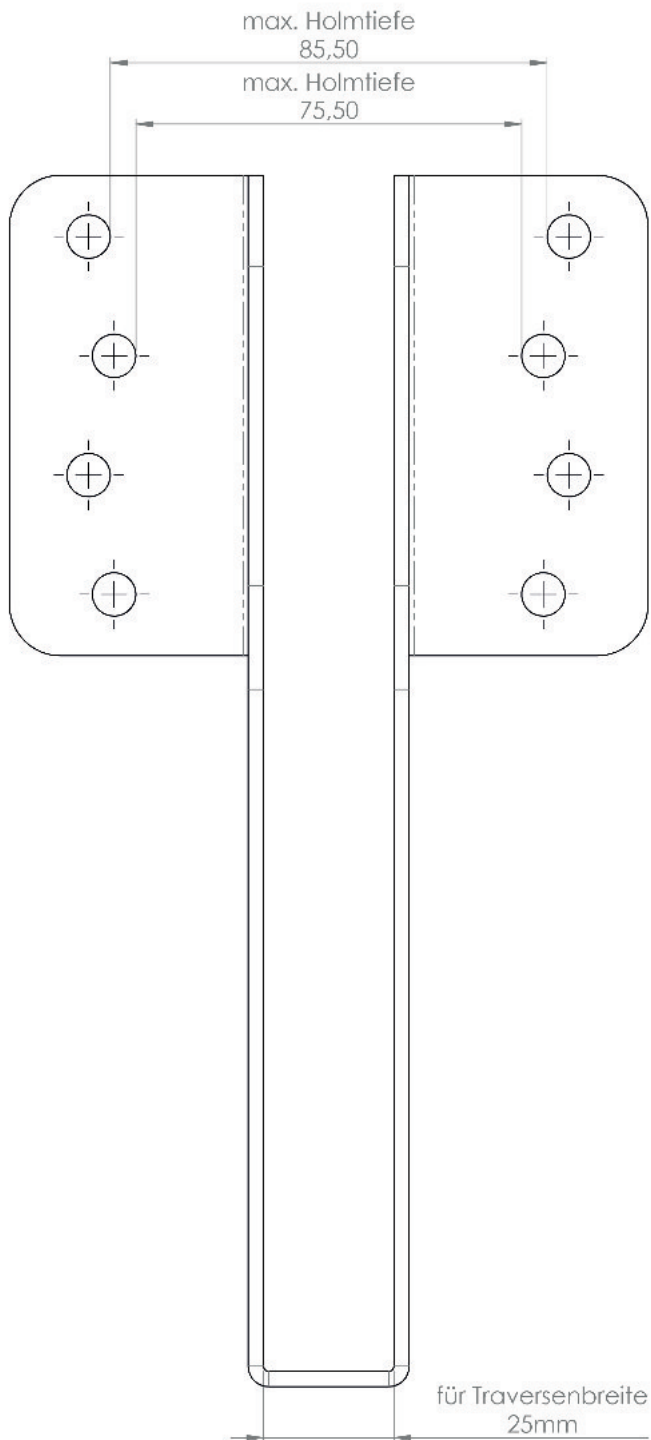
Stückliste: Überprüfen Sie die Vollständigkeit der Lieferung!



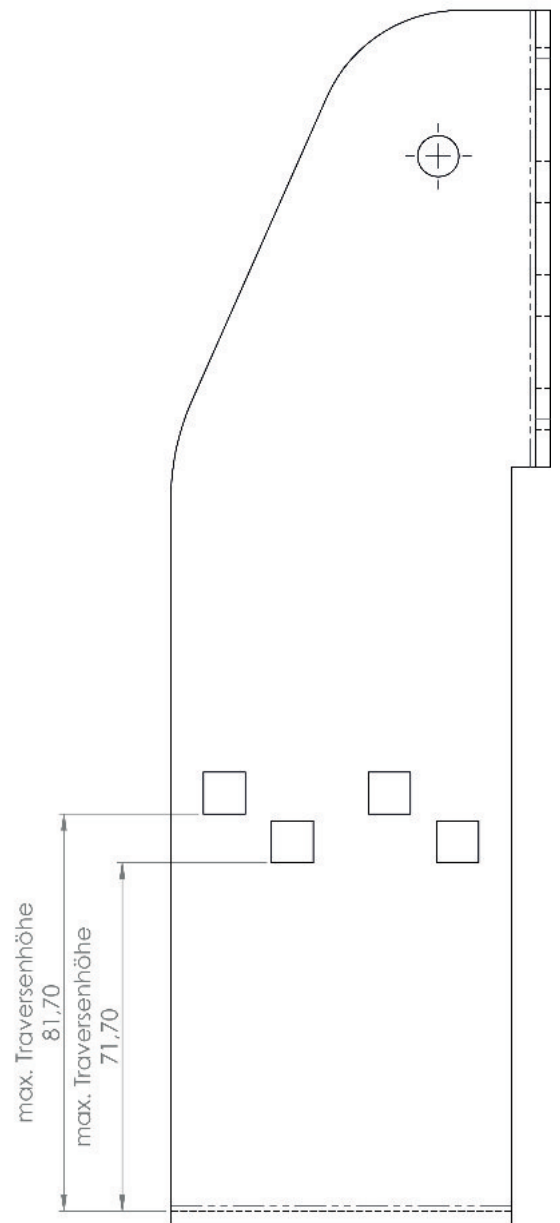
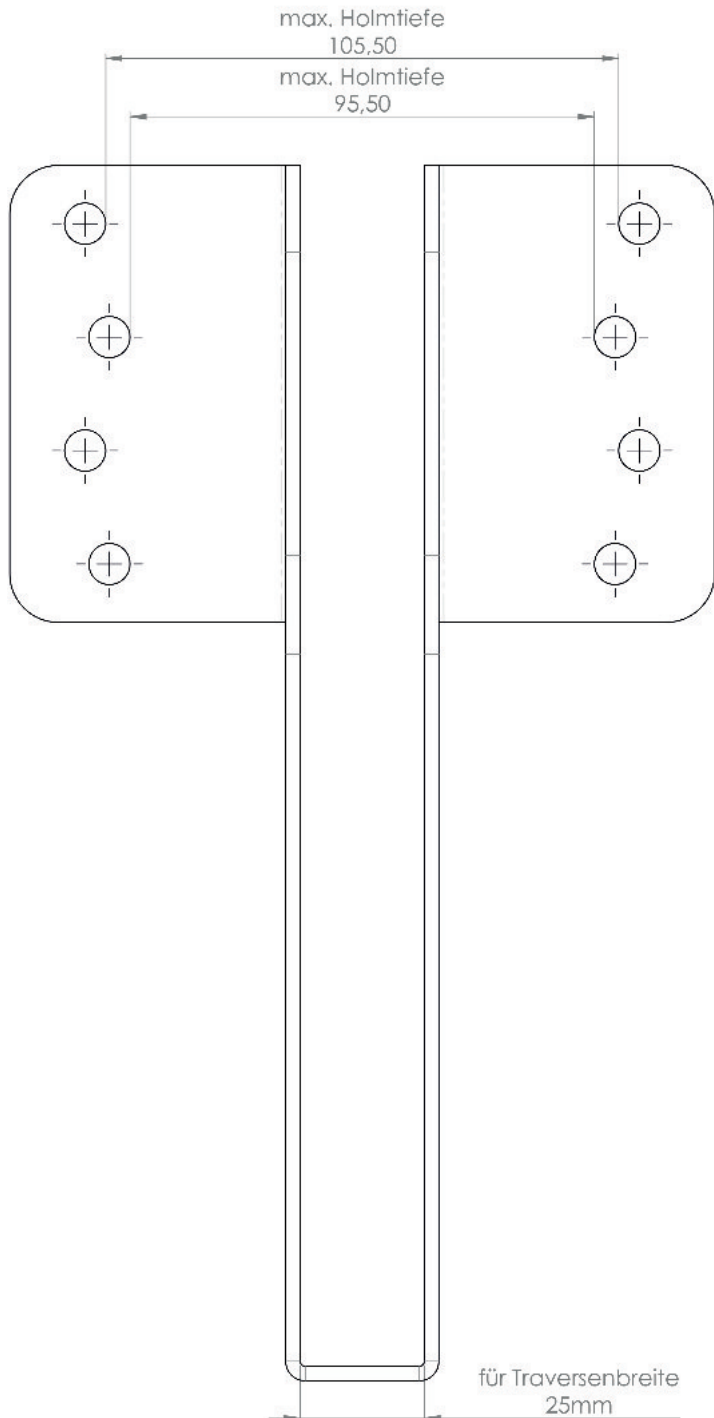
inkl. aller benötigten Schrauben und Zubehör

Nr.	Bestell - Nr.	Beschreibung	Stück
1	TR-7525	Traverse 75x25	1
2	6085-6575-1	Halterung 60-85	2
3	6085-6575-2	Montageplatte 60-85	2
4	DIN985 M8	Sechskantmuttern, Polyamidklemmteil, niedrige Form	18
5	DIN603 M8x45	Flachrundschauben mit Vierkantansatz	4
6	DIN7991 M8x40	Senkschrauben mit Innensechskant	8
7	Hülse 8,2x25	Distanzhülse 8,2x25	2
8	DIN933 M8x40	Sechskantschrauben	6

Details: Traverse QT-900 und QT-120



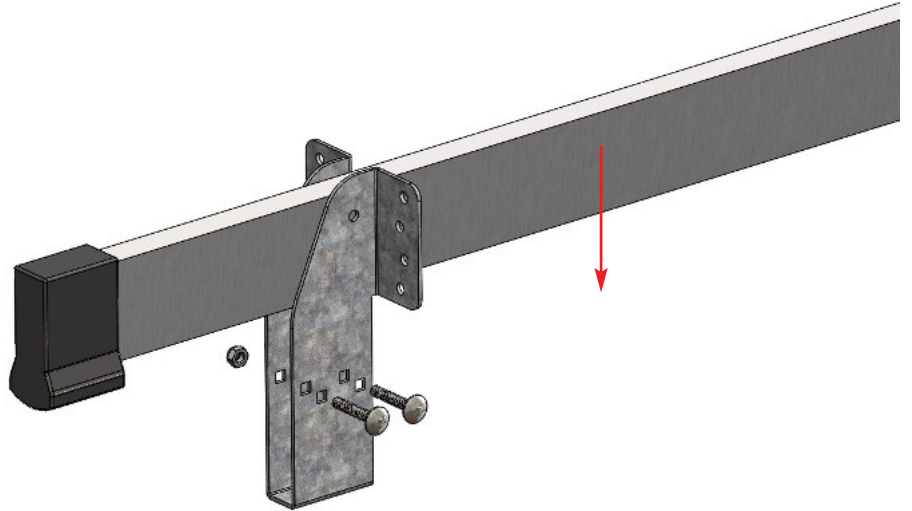
Details: Traverse QT-120S und QT-150S



Montage der Traverse:

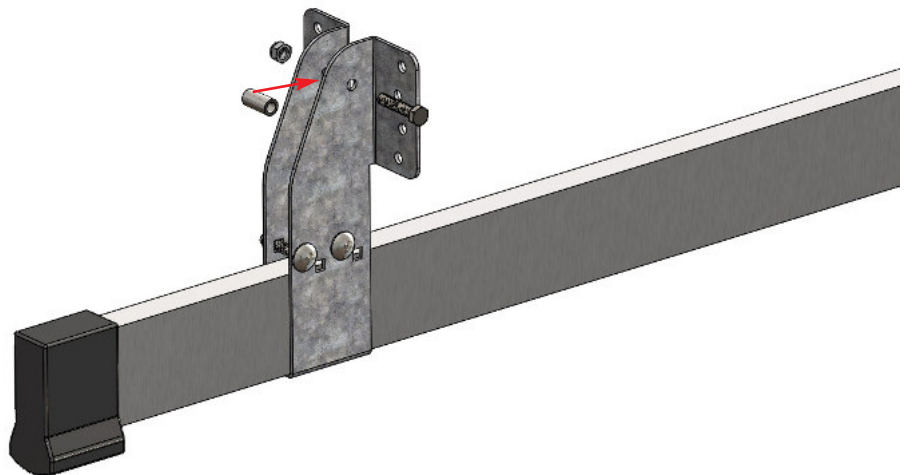
1.1. Anbringen der Halterung

Positionieren Sie die Halterung (6085-6575-1) auf der Traverse. Achten Sie bei der Positionierung darauf, dass die Leiter am Ende mittig auf der Traverse steht. Schrauben Sie die Halterung mit den Flachrundschauben (DIN 603 M8x45) [5] und den selbstsichernden Muttern (DIN 985 M8) [4] fest.



1.2. Positionierung der Distanzhülsen

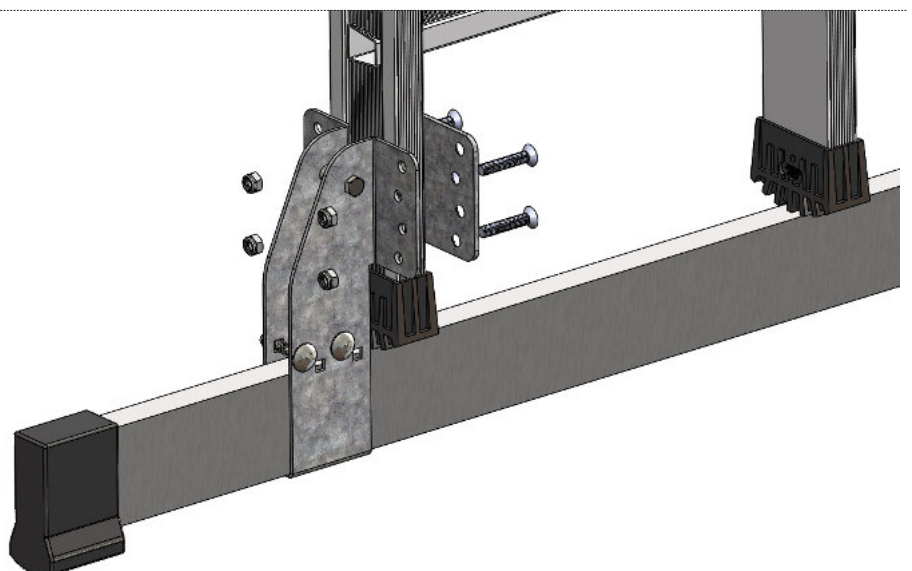
Positionieren Sie die Distanzhülse [7] an der abgebildeten Position und fixieren Sie diese mit der Sechskantschraube (DIN 933 M8x40) [8] und der selbstsichernden Mutter (DIN 985 M8) [4].



1.3. Einsetzen der Leiter

Positionieren Sie die Leiter auf der Traverse und fixieren Sie den Leiterholm mit der Montageplatte (6085-6575-2) [3] an der Halterung.

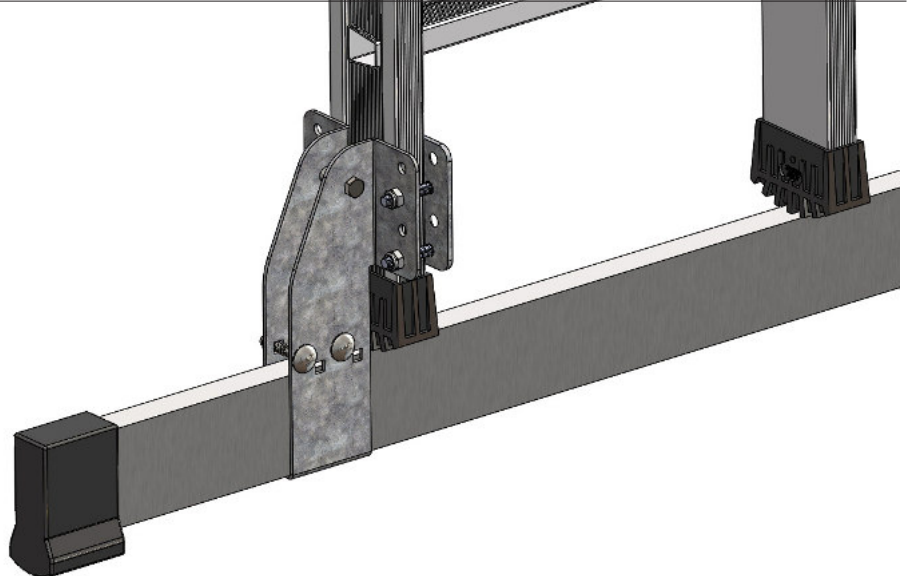
Entsprechend der Holmtiefe wählen Sie die entsprechenden Bohrungen. Fixieren Sie die Platte mit den Senkkopfschrauben (DIN 7991 M8x40) [6] und den selbstsichernden Muttern (DIN 985 M8) [4].



Montage der Traverse:

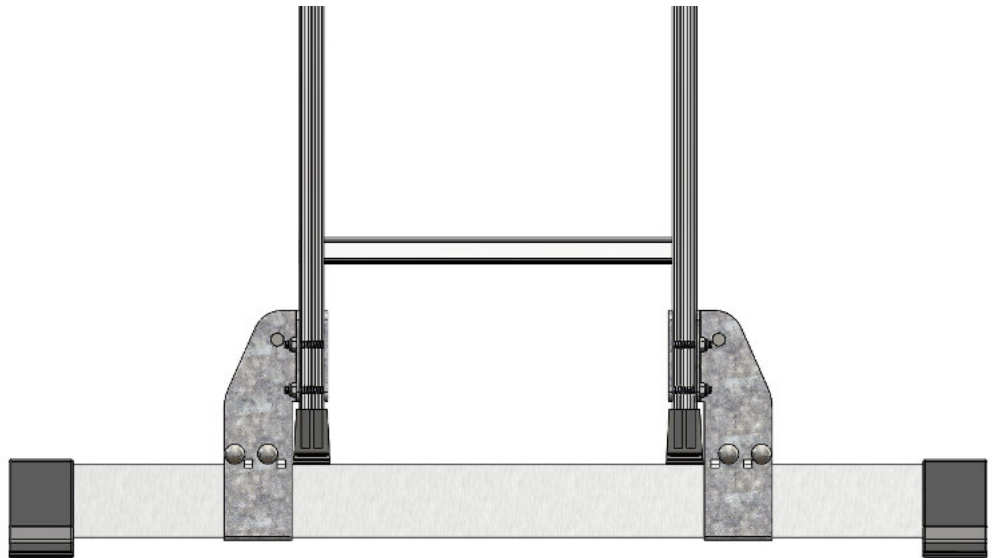
1.4. Anziehen der Schrauben

Ziehen Sie jetzt alle Muttern mit dem Drehmomentschlüssel auf 5 Nm fest.



1.5. Montage Halterung Nr. 2

Verfahren Sie bei der zweiten Halterung wie unter Punkt 1.1 - 1.4 beschrieben.

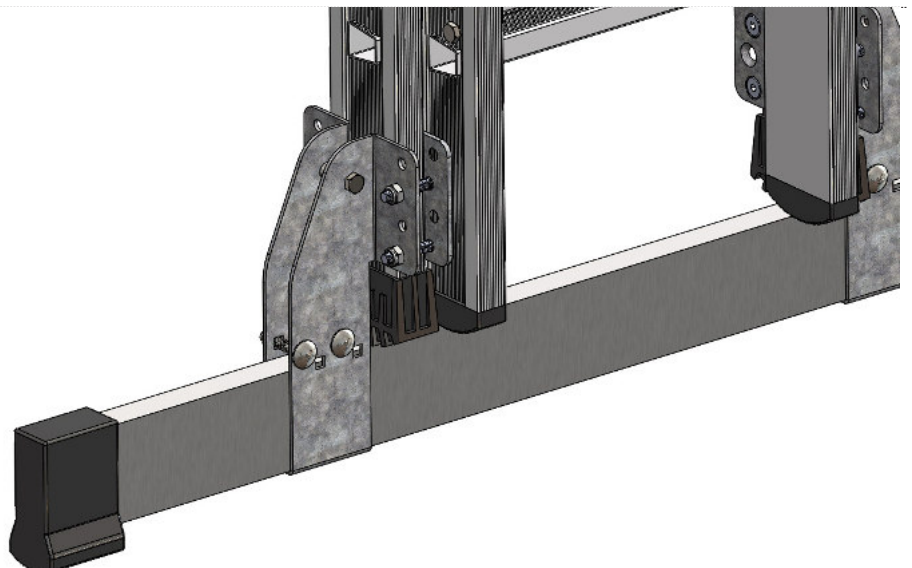


1.6. Übersicht

Die Traversenhalterung ist für folgende Traversen/Leitern vorgesehen.

Traverse:
75 x 25
65 x 25


Leiternholm Holmtiefe in mm:
85
80
75
70



Sicherheitshinweise





Diese Montageanleitung ist entsprechend den gültigen EU-Vorschriften aufgebaut und enthält Sicherheitshinweise. Für die Einhaltung der Sicherheitshinweise sind die Einzelpersonen selbst verantwortlich.

Sicherheitshinweise für Lagerung / Transport / Verkauf

	<p>GEFAHR!</p>	<p>Lagerung im Haus / auf der Baustelle: Es besteht an den Löchern und Hohlprofilen besondere Quetschgefahr! Bewahren Sie die Aluprofile für Kinder unerschbar auf.</p>
	<p>WICHTIG!</p>	<p>Das Hantieren mit diesen Aluprofilen ist nur für Personen erlaubt, welche diese Montageanleitung gelesen haben!</p>


Persönliche Schutzausrüstung

Für Personen, die mit solchen Aluprofilen arbeiten, ist das Tragen der folgenden persönlichen Schutzausrüstung vorgeschrieben:

	<p>WARNUNG!</p>	<p>Bei der kompletten Montage ist das Tragen von Schutzhandschuhen vorgeschrieben!</p> <p> ACHTUNG: Beim benützen einer Kappsäge tragen Sie aus Sicherheitsgründen keine Handschuhe! Es besteht die Gefahr, dass diese vom Sägeblatt erfasst und eingezogen werden, was zu schweren Finger- oder Handverletzungen führt.</p>
	<p>WARNUNG!</p>	<p>Bei der kompletten Montage ist das Tragen von Sicherheitsschuhen vorgeschrieben! Durch Herabfallen von Profiltteilen könnte Gefahr für Fussverletzungen bestehen.</p>
	<p>WARNUNG!</p>	<p>Bei der kompletten Montage ist das Tragen von Schutzbrillen vorgeschrieben! Aluspäne könnten in den Bereich der Augen gelangen und zu Augenverletzungen führen.</p>

Verhaltensweisen

Für Personen, die mit solchen Aluprofilen arbeiten, sind folgende Verhaltensweisen vorgeschrieben:

	<p>WICHTIG!</p>	<p>Vor dem Einsatz von Werkzeug (z.B. Säge, Bohrhammer, usw.) müssen Sie unbedingt die Bedienungsanleitung des jeweiligen Herstellers lesen und entsprechend vorgehen!</p>
--	------------------------	--