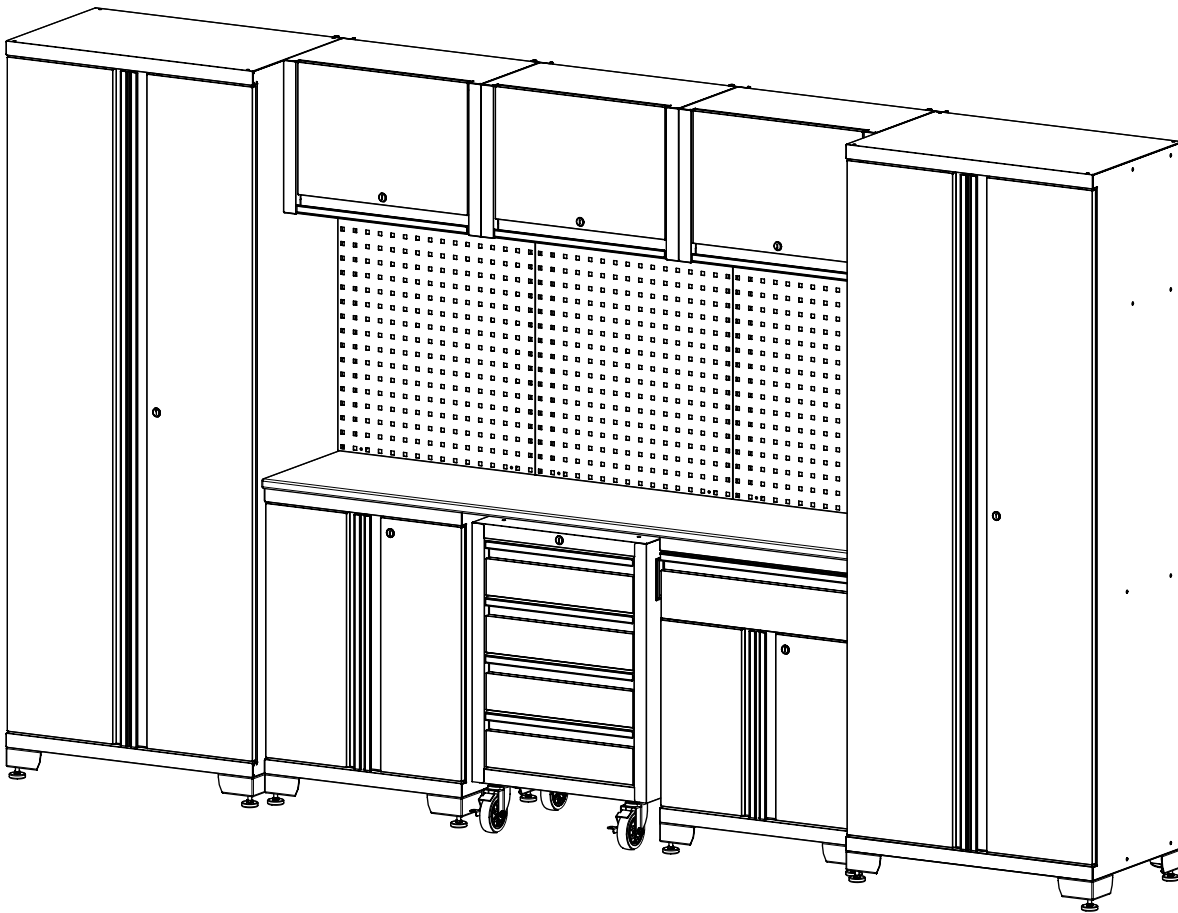









Wir gratulieren Ihnen zum Kauf dieses Josef Steiner Produkts!

Bedienungsanleitung





Sicherheitsrichtlinien

-  **Warnung!** Verwenden Sie zwei oder mehr Personen, um das Produkt zu bewegen, zusammenzubauen und zu installieren, um Verletzungen zu vermeiden.
-  **Warnung!** Lassen Sie Kinder NIEMALS unbeaufsichtigt in der Nähe des Produkts.
-  **Warnung!** Stellen Sie sich NICHT auf das Produkt und lehnen Sie sich NICHT auf die Schubladen oder die Arbeitsfläche.
-  **Warnung!** TRAGEN SIE EINE SCHUTZBRILLE, wenn Sie die Führungsschienen entfernen oder neu positionieren. Werkzeuge könnten abrutschen und Verletzungen verursachen..
-  **Warnung!** Verändern Sie das Produkt in KEINER Weise. Schweißen Sie beispielsweise keine externen Verriegelungsstangen an und befestigen Sie keine nicht zugelassenen elektrischen Geräte. Dies könnte zu Produktschäden, Verletzungen oder zum Tod führen.
-  **Warnung!** Produkte NICHT ÜBERLADEN!
-  **Warnung!** Dieses Produkt enthält Chemikalien, die nach Erkenntnissen des US-Bundesstaates Kalifornien Krebs, Geburtsfehler oder andere Gesundheitsschäden verursachen können.
Waschen Sie sich nach der Handhabung gründlich die Hände. Die Nichtbeachtung dieser Warnhinweise kann zu Verletzungen und/oder Sachschäden führen.

Die Komponenten des Produkts sind für folgende maximale Traglasten ausgelegt:

Schrank	Regalbelastung (lb)	Traglast der Schublade (lb)	Bodenbelastung (lb)	Oberbelastung (lb)	maximale Gesamtbelastung (lb)
Schließfach	150	/	220	150	820
Wandschrank	/	/	100	/	100
2-Tür Unterschrank	150	/	150	220	520
4-Schubladen Unterschrank	/	77	150	220	520
Unterschrank mit 1 Schublade und 2 Türen	150	77	150	220	620

-  **VORSICHT** SEIEN SIE VORSICHTIG beim Öffnen von mehr als einer Schublade. Das Produkt könnte instabil werden und kippen, was zu Produktschäden oder Verletzungen führen kann.
-  **VORSICHT** Hohes Kipp-Risiko, wenn das Produkt nicht korrekt installiert ist. Befestigen Sie das Produkt sicher an der Wand, um schwere Verletzungen zu vermeiden.

Auspacken

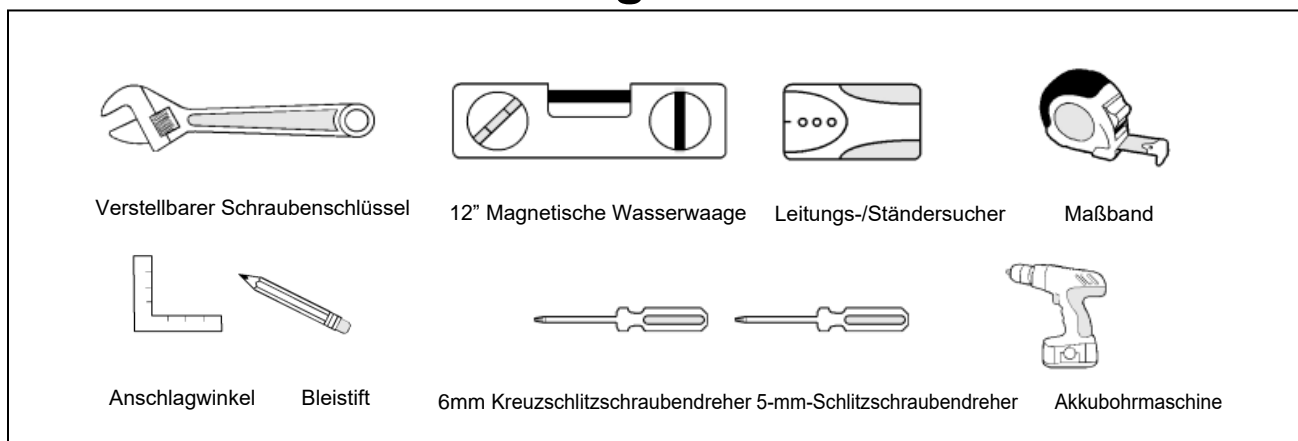
1. Beginnen Sie damit, das Paket auf einem ebenen, abgedeckten Untergrund abzustellen.
2. Entfernen Sie sämtlichen Karton, Wabenkarton, Schaumstoffverpackungen und transparente Plastikbeutel.

3. Recyceln Sie alle Verpackungsmaterialien.
4. Stellen Sie sicher, dass alle Inhalte vorhanden sind, und sammeln Sie die benötigten Werkzeuge.

Mitgelieferte Teile

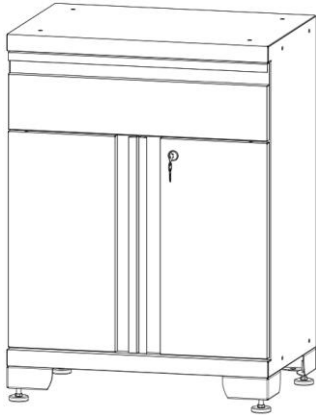
Nr.	Beschläge	Spind	Wand-schrank	2-Tür Unterschrank	Unterschrank mit 1 Schublade & 2 Türen	4-Tür Schrank	Pfosten	weitere
1	M6 Sechskant Mutter	4	4	4	4	/	/	/
2	Schlüssel	2	2	2	2	2	/	/
3	M6 x 12 Senkkopfschraube	20	4	24	24	/	12	/
4	Verstellbare Nivellierfüße	4	/	4	4	/	/	/
5	M8 x20 Flanschschaube	/	/	/	/	16	/	/
6	Regalbrett	3	/	1	1	/	/	/
7	4"X1.25" Rolle	/	/	/	/	4	/	/
8	Pfosten	/	/	/	/	/	/	4
9	Lochwand	/	/	/	/	/	/	3
10	Holzplatte	/	/	/	/	/	/	1

Erforderliches Werkzeug

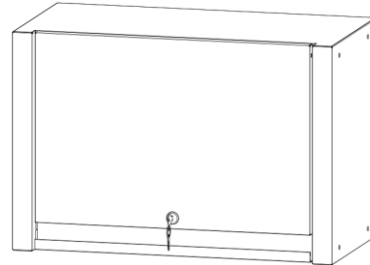


inkludierte Produkte

**1 x Unterschrank
mit 1 Schublade & 2 Türen**

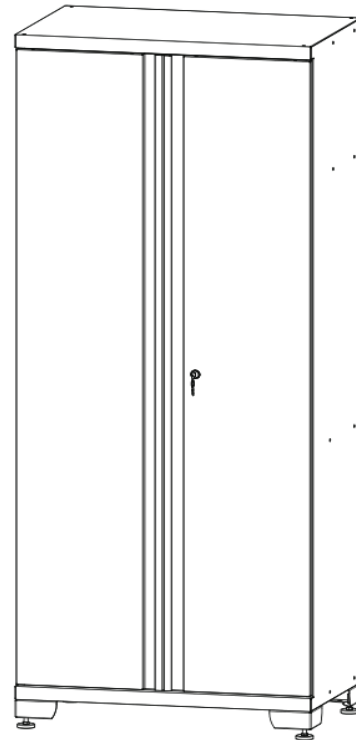
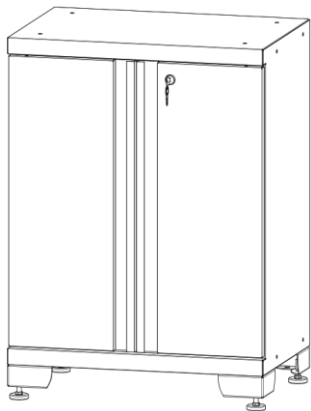


3x Hängeschränke

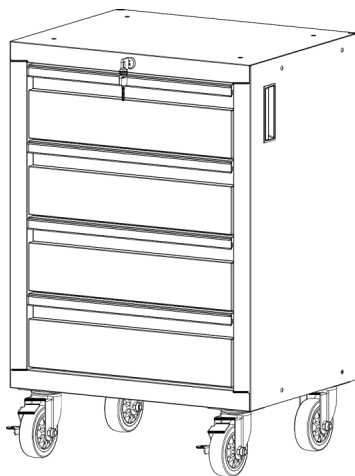


2x Schließchränke

1x 2-Tür Unterschrank

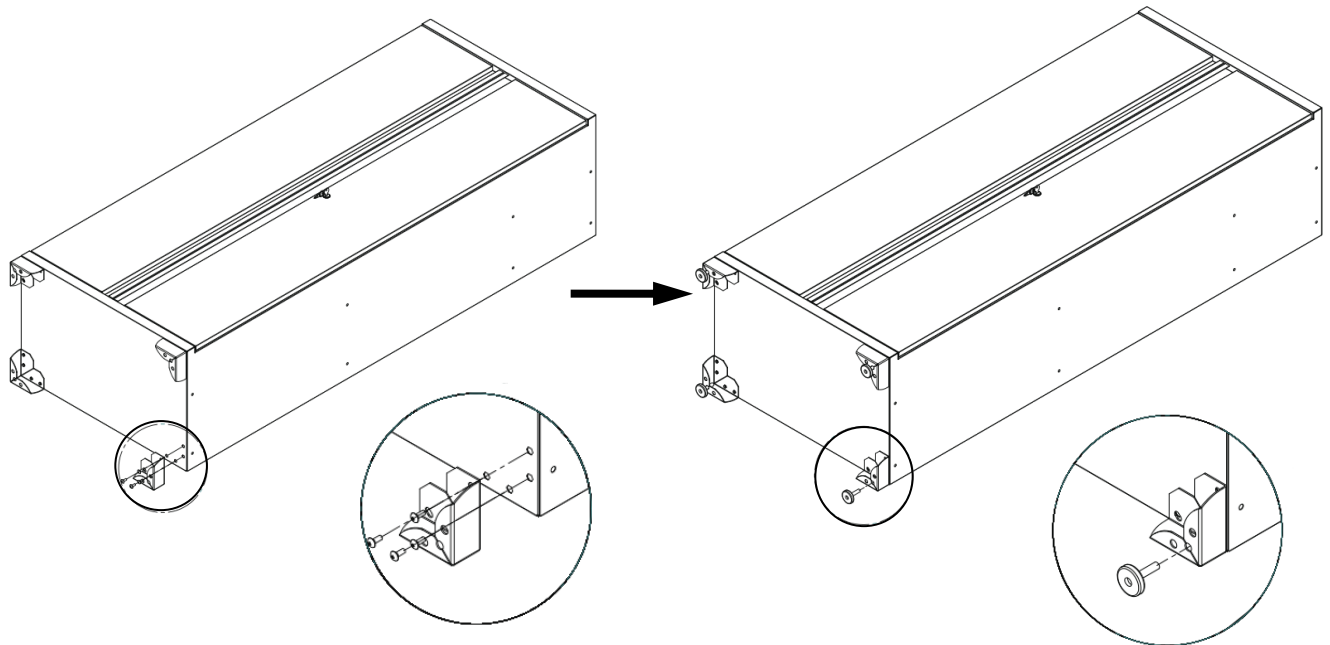


1x 4-Schubladen Unterschrank



Montage der FüÙe

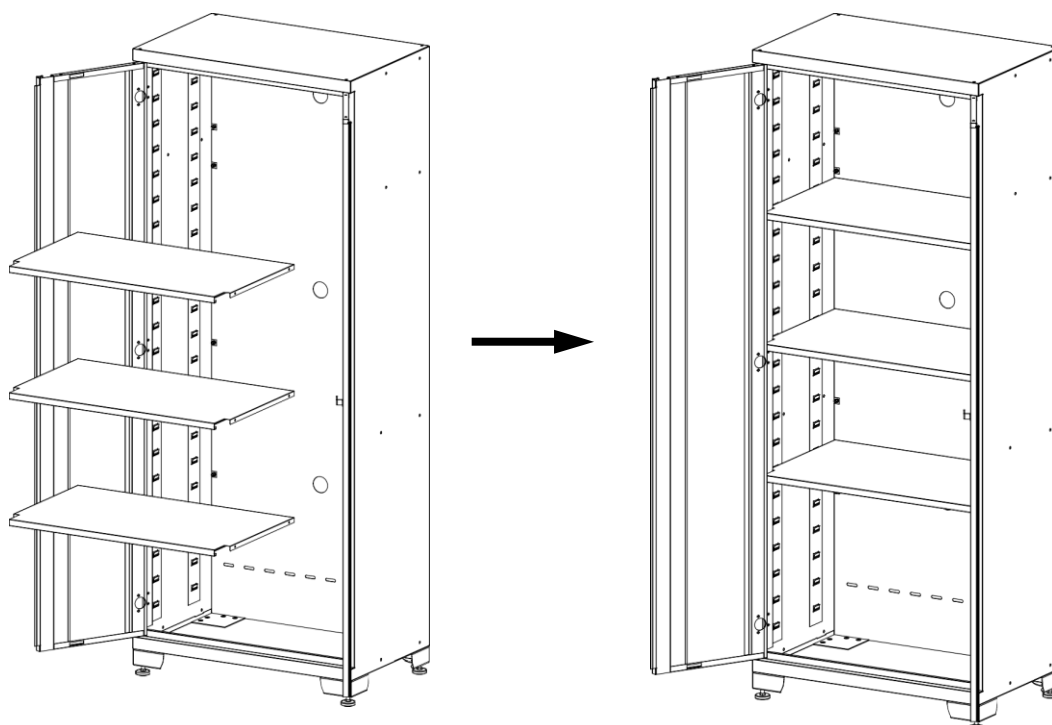
Stellen Sie den Spind / 2-Tür-Unterschrank / 1-Schublade-2-Tür-Unterschrank vorsichtig auf die Rückseite und befestigen Sie anschließend die verstellbaren NivellierfüÙe mit sechzehn M6x12 Senkkopfschrauben und einem Kreuzschlitzschraubendreher am Spind oder Schrank.



Montage der Regalböden

Bestimmen Sie die Position der Regalböden. Setzen Sie den Regalboden in die dafür vorgesehenen Schlitze ein. Achten Sie darauf, dass der Regalboden auf beiden Seiten in Schlitze auf gleicher Höhe eingesetzt wird.

HINWEIS: Ein mittlerer Regalboden muss auf Höhe des Schlosses in der Tür eingesetzt werden, damit das Schloss ordnungsgemäß funktioniert..



Montage der Rollen

Verriegeln Sie alle Schubladen des Rollschrankes sicher.

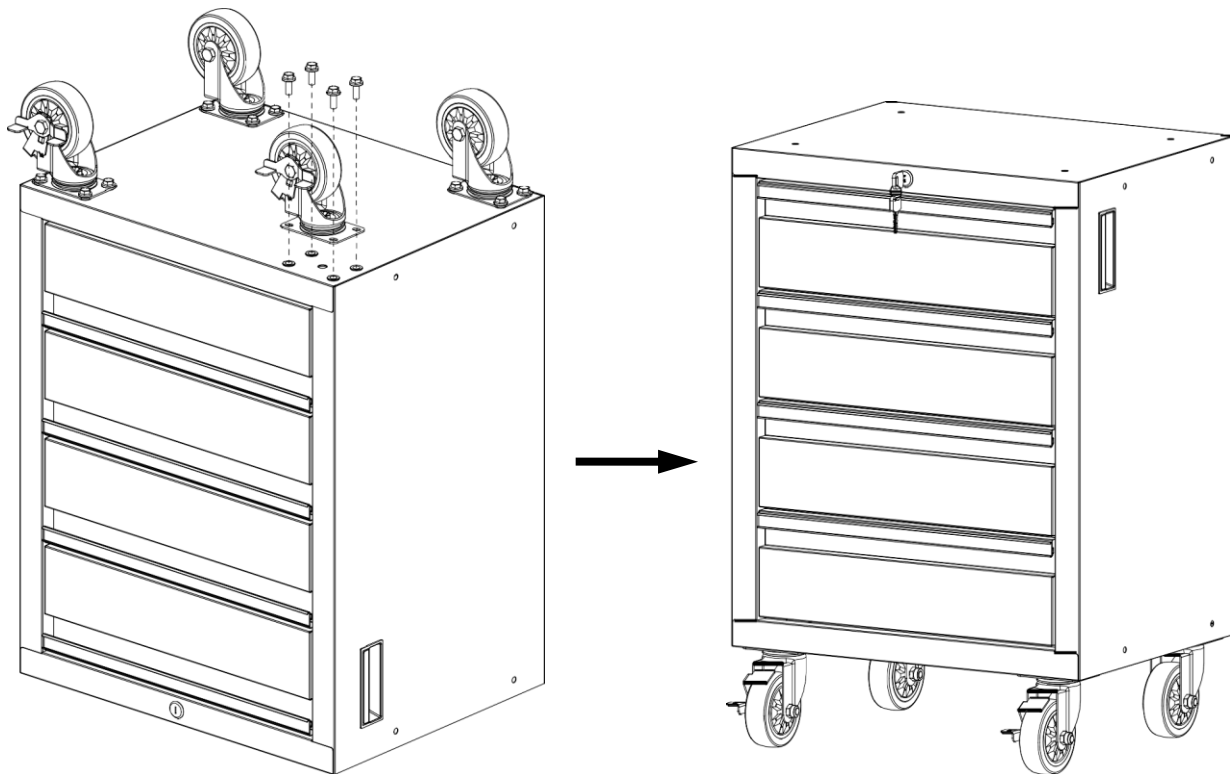
Legen Sie den Rollschrank vorsichtig auf den Kopf. Verwenden Sie das Verpackungsmaterial, um die Oberfläche zu schützen.

Befestigen Sie die beiden Lenkrollen mit Bremse an der Vorderseite des Rollschrankes mit jeweils vier M8x20 mm Flanschschrauben.

Montieren Sie die beiden festen Rollen an der Rückseite des Rollschrankes, ebenfalls mit jeweils vier M8x20 mm Flanschschrauben.

Ziehen Sie alle Schrauben mit einem Schraubenschlüssel fest an.

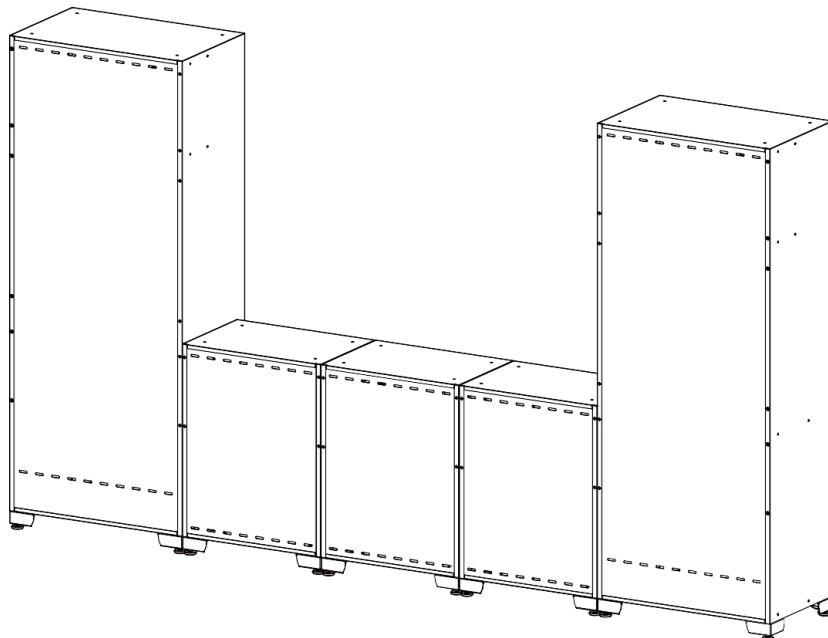
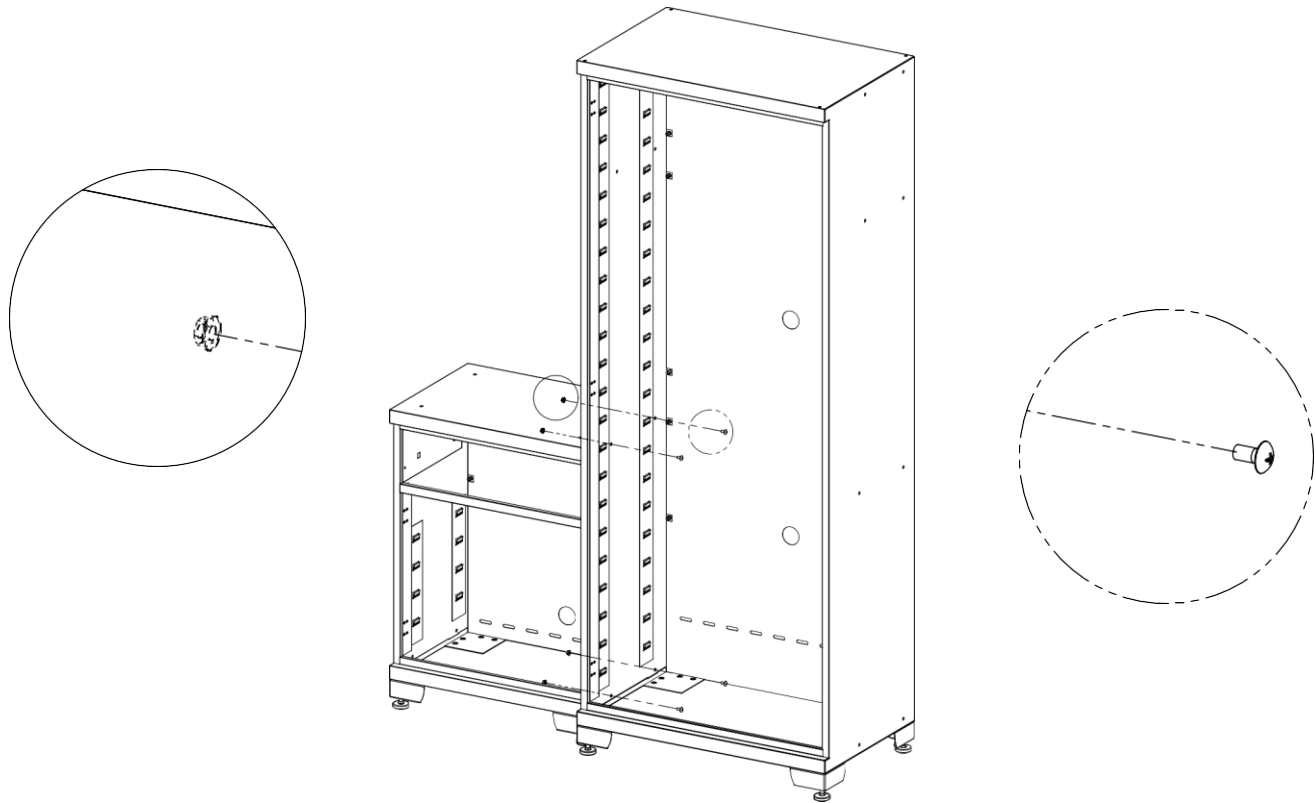
Stellen Sie den Rollschrank anschließend wieder aufrecht hin.



Verbinden der Schränke und Spinde miteinander

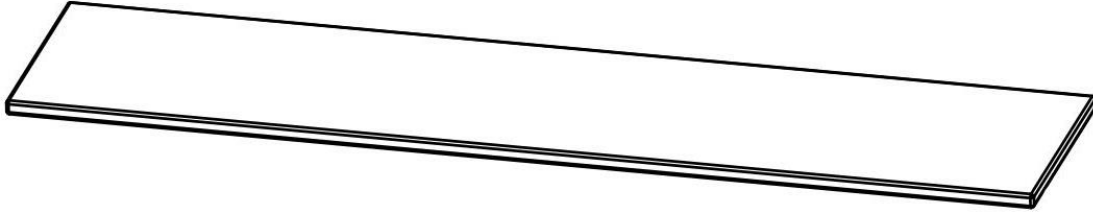
Öffnen Sie die Türen und entfernen Sie die obere Schublade. Schieben Sie die Unterschränke und die Spinde aneinander.

Führen Sie vier M6 x 12 mm Senkkopfschrauben durch die inneren Befestigungslöcher und sichern Sie die Verbindung mit vier M6 Sechskantflanschnuttern. Verwenden Sie dazu einen Kreuzschlitzschraubendreher und einen Schraubenschlüssel.

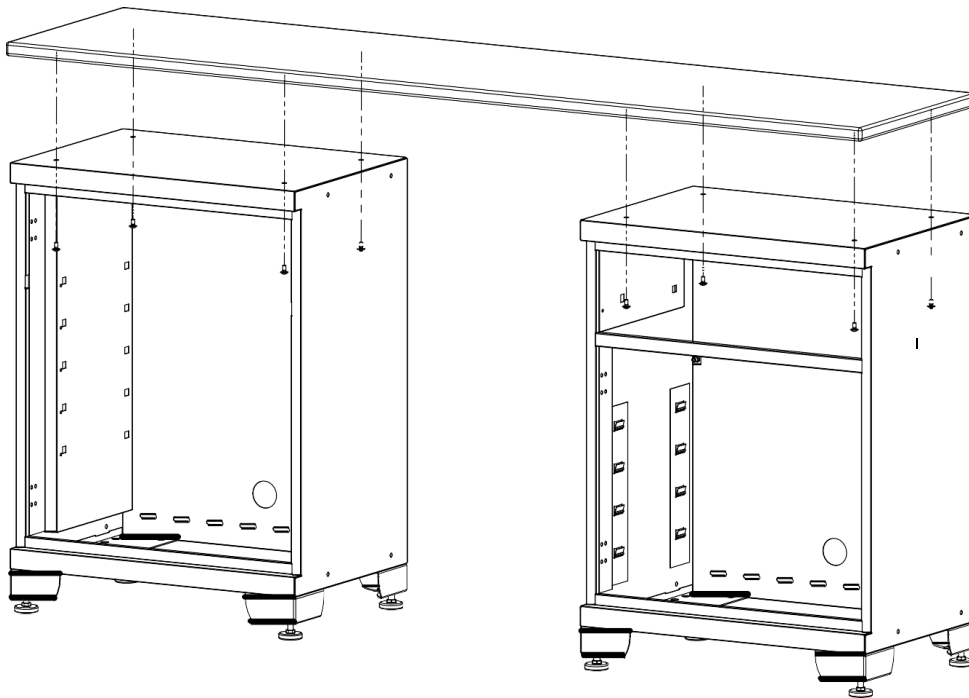


Montage der Arbeitsplatte

Öffnen Sie die Türen oder entfernen Sie die Schubladen, um sicherzustellen, dass Sie genügend Platz für die Montage der Arbeitsplatte haben.



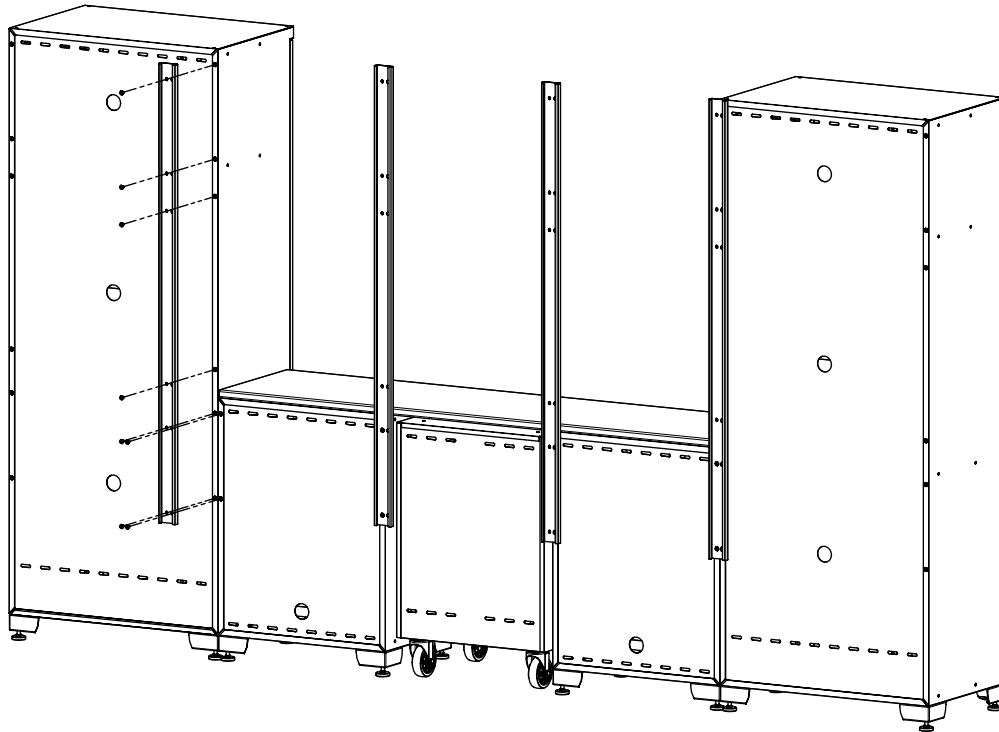
Platzieren Sie die Arbeitsplatte vorsichtig auf den Schränken und befestigen Sie sie mit einer Akkubohrmaschine oder einem Schraubendreher sowie vier Schrauben aus dem Teilepaket jedes 2-Tür-Unterschrankes / 1-Schublade-2-Tür-Unterschrankes.



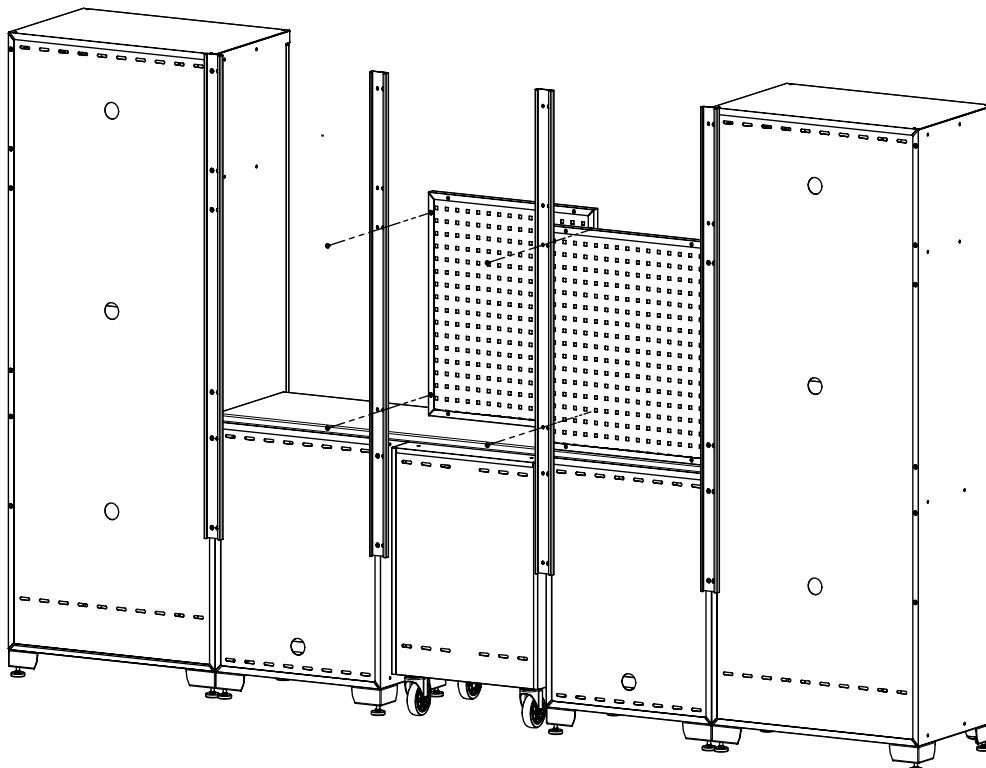
Montage der Lochwand und des Hängeschanks

Richten Sie die Bohrlöcher aus und befestigen Sie die Pfosten mit M6 x 12 mm Senkkopfschrauben an der Rückseite jedes Schanks.

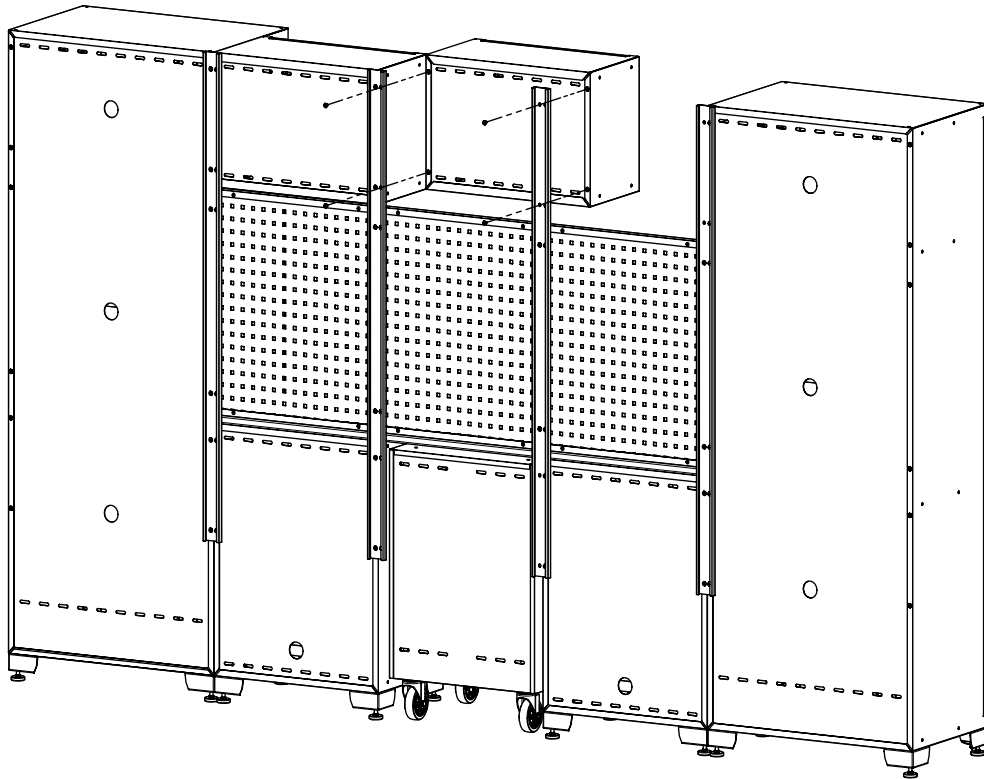
Jeder Pfosten ist mit 16 Stück M6 x 12 mm Senkkopfschrauben verpackt. Bei bestimmten Kombinationen werden möglicherweise nicht alle Schrauben benötigt. Bewahren Sie die übrigen Schrauben für einen späteren Austausch auf.



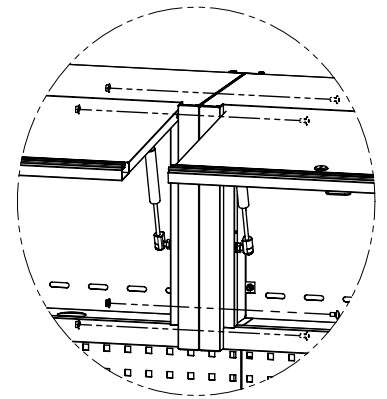
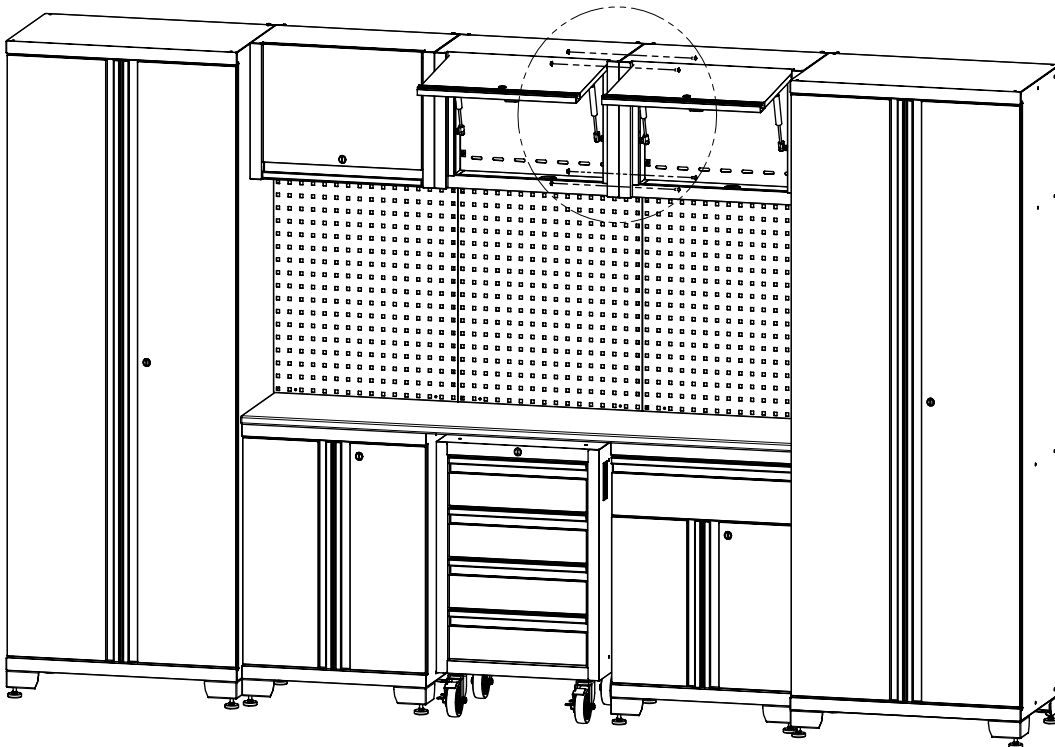
Befestigen Sie jede Lochwand mit vier M6 x 12 mm Senkkopfschrauben an den Pfosten.



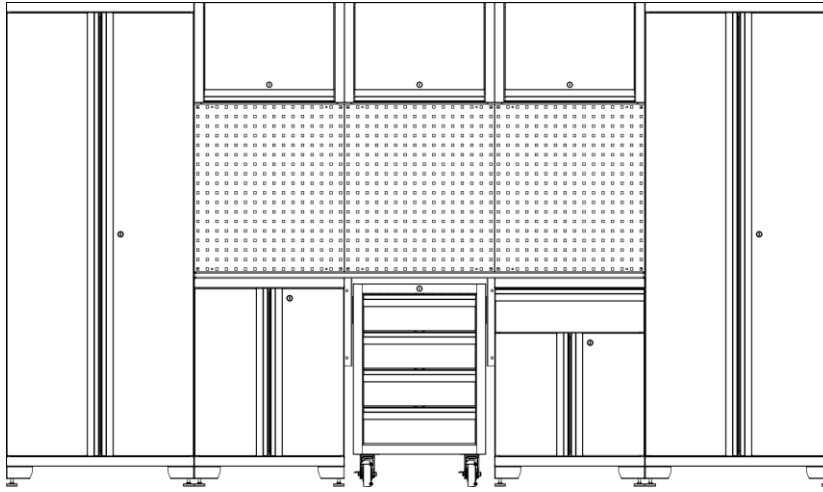
Befestigen Sie den Hängeschrank mit vier M6 x 12 mm Senkkopfschrauben an den Pfosten.



Öffnen Sie die Tür des Hängeschanks. Verbinden Sie die Hängeschränke miteinander sowie mit dem Spind, indem Sie die vier M6-Muttern und vier M6 x 12 mm Schrauben verwenden, die jedem Hängeschrank und Spind beiliegen.

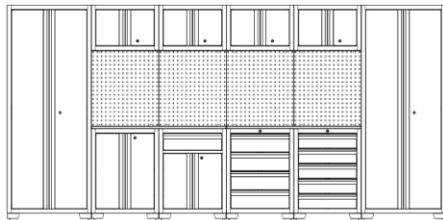
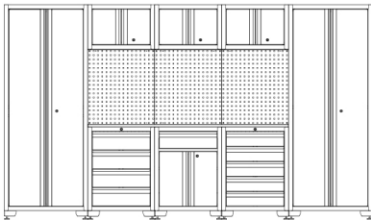
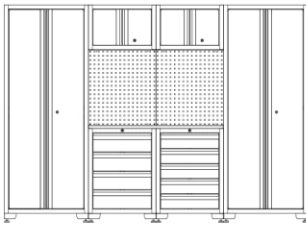


Wiederholen Sie den Vorgang mit dem anderen Spind und den Schränken.
Ziehen Sie alle Schrauben fest an, um die Schränke sicher zu verbinden und auszurichten.
Die Installation des Garagenschranksystems ist damit abgeschlossen.



9-teiliges Garagenschranksystem

Weitere verfügbare Kombinationen



Betrieb

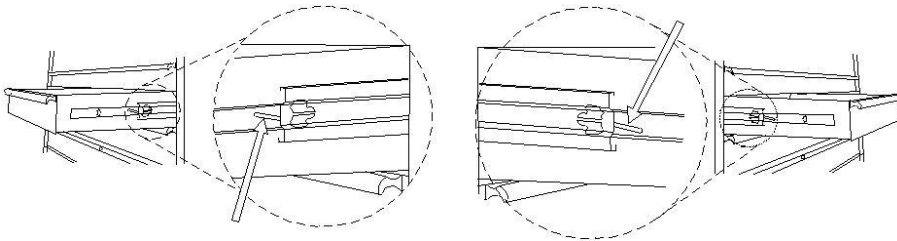
Entfernen der Schublade

Ziehen Sie die Schublade fast vollständig heraus. Drücken Sie auf der einen Seite den schwarzen Entriegelungshebel nach oben, während Sie auf der anderen Seite den schwarzen Entriegelungshebel nach unten drücken.

Halten Sie beide Hebel in den dargestellten Positionen und ziehen Sie die Schublade nach außen, bis sie sich vollständig aus der Führung löst.

Eine Seite nach oben drücken

Die andere Seite nach unten drücken



Wiedereinsetzen der Schublade

Ziehen Sie die Schubladenauszüge aus dem Schrank heraus. Führen Sie die Halterungen auf beiden Seiten der Schublade in die Schlitze der Auszüge ein und achten Sie darauf, sie korrekt auszurichten. Sobald die Halterungen eingesetzt sind, schließen Sie die Schublade vollständig, um die Auszüge in ihre richtige Position zu bringen.

Wartung

1. Schmieren Sie die Schubladenauszüge zweimal im Jahr mit einem hochwertigen Schmiermittel. Dies ist besonders wichtig bei sinkenden Temperaturen, da die Kugellager steif werden können.
2. Reinigen Sie in regelmäßigen Abständen die Schubladenfronten, Türen, Griffe und andere Oberflächen mit einem milden Reinigungsmittel und Wasser.
3. Aus Sicherheitsgründen sollten Sie eine nicht brennbare Reinigungslösung verwenden. Fett und Öl können mit den meisten handelsüblichen Reinigungsmitteln entfernt werden.