



Terrassenstrahler JULE

Wir gratulieren Ihnen zum Kauf unseres Terrassenstrahlers!

Bedienungsanleitung



CE

Sicherheitshinweise

Bitte lesen Sie die folgenden Sicherheitsregeln, bevor Sie den Heizstrahler in Betrieb nehmen.

Für Ihre Sicherheit

Wenn Sie Gasgeruch wahrnehmen

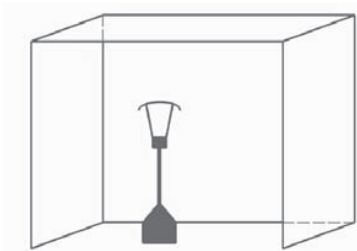
1. Schließen Sie die Gaszufuhr zum Gerät.
2. Löschen Sie alle offenen Flammen.
3. Wenn der Geruch weiterhin besteht, verständigen Sie umgehend Ihren Gasanbieter oder den Gas Notfallkontakt

Für Ihre Sicherheit

1. Lagern oder verwenden Sie niemals Benzin oder andere leicht entzündliche Dämpfe oder Flüssigkeiten in der Nähe dieses oder eines anderen Geräts.
2. Flüssiggasflaschen, die nicht angeschlossen sind, dürfen keinesfalls in der Nähe dieses oder eines anderen Geräts gelagert werden.

WARNUNG

1. **Nur im Freien oder in ausreichend belüfteten Bereichen verwenden.**
2. **Ein ausreichend belüfteter Bereich muss mindestens 25 % der Gesamtfläche als offene Fläche aufweisen.**
3. **Die Gesamtfläche ergibt sich aus der Summe der Wandflächen.**



WARNUNG:

Unsachgemäße Installation, Einstellung, Veränderung, Wartung oder Instandhaltung kann zu Verletzungen oder Sachschäden führen. Lesen Sie die Installations-, Betriebs- und Wartungsanleitungen sorgfältig durch, bevor Sie dieses Gerät installieren oder warten.

WARNUNG

Lesen Sie die Anleitung vor der Installation und Verwendung.

Dieses Gerät muss entsprechend den geltenden Vorschriften installiert und die Gasflasche vorschriftsmäßig gelagert werden.

Die Lüftungsöffnungen des Flaschengehäuses dürfen nicht blockiert oder abgedeckt werden.

Bewegen Sie das Gerät nicht, während es in Betrieb ist.

Schließen Sie das Ventil an der Gasflasche oder am Druckregler, bevor Sie das Gerät versetzen.

Der Schlauch bzw. flexible Anschluss muss innerhalb der vorgeschriebenen Intervalle ausgetauscht werden.

Verwenden Sie ausschließlich die vom Hersteller angegebene Gasart und Zylindertypen.

Die mit Ihrem Terrassenheizer verwendete Flüssiggasflasche (LP-Tank) muss folgende Voraussetzungen erfüllen: Durchmesser: 31,8 cm, Höhe: 58 cm, max. Füllmenge: 15kg

Bei starkem Wind ist besondere Vorsicht geboten, um ein Umkippen des Geräts zu vermeiden.

Die Gasflasche muss mindestens 1 Meter vom Gasbrenner entfernt aufgestellt werden.

Der Gasinjektor darf ausschließlich vom Hersteller eingebaut worden sein.

Schließen Sie die Gasflasche niemals direkt an das Gerät an – verwenden Sie immer einen geeigneten Druckregler.

Verwenden Sie nur die in der Anleitung angegebene Gasart und den passenden Gaszylinder.

Ein Druckregler, der der Norm EN16129:2013 entspricht, ist erforderlich.

Der Regler muss den korrekten Druck entsprechend der Gerätekategorie liefern.

Verwenden Sie einen 30 mbar Regler für Butan/Propan unter der Kategorie I3B/P(30).

Verwenden Sie einen 30 mbar Regler für Butan unter der Kategorie I3+(28–30/37).

Verwenden Sie einen 37 mbar Regler für Propan unter der Kategorie I3+(28–30/37).

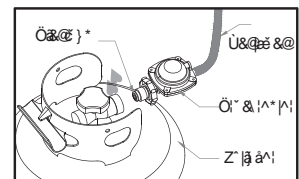
Verwenden Sie einen 50 mbar Regler für Butan/Propan unter der Kategorie I3B/P(50).

Es wird empfohlen, einen flexiblen Gasschlauch zu verwenden, der gemäß EN16436:2014 zugelassen ist.

HINWEIS

Bitte lesen Sie die folgenden Sicherheitsrichtlinien vor der Inbetriebnahme sorgfältig durch.

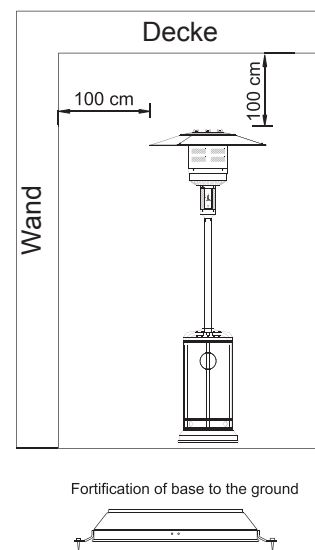
- Verwenden Sie den Terrassenheizer nicht in Innenräumen, da dies zu Personenschäden oder Sachschäden führen kann.
- Dieser Außenheizer ist nicht für die Installation in Wohnmobilen oder auf Booten vorgesehen.
- Installation und Wartung dürfen nur von qualifiziertem Fachpersonal durchgeführt werden.
- Unsachgemäße Installation, Einstellung oder Veränderung kann zu Personenschäden oder Sachschäden führen.
- Verändern Sie das Gerät niemals in irgendeiner Weise.
- Ersetzen Sie den Druckregler niemals durch ein anderes Modell als das vom Hersteller empfohlene.
- Lagern oder verwenden Sie keine brennbaren Materialien in der Nähe des Heizers.
- Das gesamte Gassystem – Schlauch, Druckregler, Zündflamme und Brenner – muss vor jeder Verwendung sowie mindestens einmal jährlich von einem qualifizierten Fachmann auf Undichtigkeiten oder Schäden überprüft werden.
- Alle Dichtheitsprüfungen müssen mit Seifenlauge durchgeführt werden. Verwenden Sie niemals offenes Feuer, um nach Undichtigkeiten zu suchen.
- Der Heizstrahler darf erst in Betrieb genommen werden, wenn alle Verbindungen erfolgreich auf Dichtheit geprüft wurden.
- Im Falle einer Drehung des Druckreglers (siehe Bedienungsanleitung) muss die Verbindung der Gasflasche zum Druckregler überprüft werden.
Wenn weiterhin Blasen auftreten: Gerät zurück an den Händler bringen, bei dem der Schlauch gekauft wurde.
Falls die Undichtigkeit an der Regler-/Flaschenverbindung liegt: Verbindung trennen, erneut anschließen und nochmals Lecktest durchführen.
Wenn auch nach mehreren Versuchen Blasen sichtbar bleiben: Das Flaschenventil ist defekt und die Gasflasche sollte an den Händler zurückgegeben werden.
- Bewegen oder transportieren Sie den Heizstrahler nicht während des Betriebs.
- Bewegen Sie den Heizstrahler erst, wenn er ausgeschaltet und vollständig abgekühlt ist.
- Halten Sie die Lüftungsöffnungen des Gasflaschengehäuses frei von Schmutz und Ablagerungen.
- Lackieren Sie weder den Strahlungsschirm, noch das Bedienfeld oder den oberen Reflektor.
- Das Bedienfach, der Brenner und die Luftzirkulationskanäle des Heizstrahlers müssen sauber gehalten werden.
Eine regelmäßige Reinigung ist unter Umständen erforderlich, abhängig von der Nutzungsumgebung.
- Drehen Sie die Gaszufuhr (Gasflasche) ab, wenn der Heizstrahler nicht verwendet wird.
- **Heizstrahler sofort überprüfen, wenn Folgendes auftritt:**
 - Der Heizstrahler nicht die Betriebstemperatur erreicht.
 - Der Brenner nicht richtig brennt (z. B. Brenner stark gelb und unregelmäßig brennen).
- Die Druckregler-/Schlauchverbindung darf nicht in Gehwegen oder Laufbereichen liegen, wo Personen darüber stolpern könnten, und sollte vor mechanischer Beschädigung geschützt platziert werden.
- Sämtliche Schutzvorrichtungen oder Abdeckungen, die zur Wartung entfernt wurden, müssen vor dem erneuten Betrieb wieder ordnungsgemäß montiert werden.
- Erwachsene und Kinder müssen sich von heißen Oberflächen fernhalten, um Verbrennungen oder das Entzünden von Kleidung zu vermeiden.
- Kinder müssen im Bereich des Heizstrahlers ständig beaufsichtigt werden.
- Kleidung oder andere brennbare Materialien dürfen nicht am Heizstrahler aufgehängt oder in dessen Nähe abgelegt werden.
- Wechseln Sie die Gasflasche nur in einem gut belüfteten Bereich, fern von Zündquellen (z. B. Kerzen, Zigaretten, offene Flammen oder andere Geräte mit Zündquelle).
- Überprüfen Sie, ob die Dichtung des Druckreglers korrekt sitzt und ihre Funktion ordnungsgemäß erfüllt.
- Die Lüftungsöffnungen des Flaschengehäuses dürfen nicht blockiert oder verdeckt werden. Nach der Nutzung ist die Gaszufuhr am Flaschenventil oder Regler zu schließen.
- Das Gerät darf bei Gasgeruch oder Gasaustritt nicht verwendet werden.
Falls das Gerät bereits brennt, ist die Gaszufuhr sofort zu unterbrechen.
- Das Gerät ist nicht für den Einsatz in Umkleekabinen geeignet.



- Bei Gasgeruch oder Gasaustritt das Gerät sofort ausschalten und die Gaszufuhr am Flaschenventil oder Regler zu schließen.
- Bei Gasgeruch oder Gasaustritt das Gerät nicht verwenden.
- Bei Gasgeruch oder Gasaustritt das Gerät nicht verwenden.
- Bei Gasgeruch oder Gasaustritt das Gerät nicht verwenden.

HEIZERSTAND UND -STANDORT

- Der Heizstrahler ist nur für den Einsatz im Freien bestimmt. Stellen Sie stets sicher, dass eine ausreichende Frischluftzufuhr gewährleistet ist.
- Halten Sie stets den richtigen Abstand zu brennbaren Materialien ein, d. h. mindestens 100 cm nach oben und zu den Seiten..
- Der Heizstrahler muss auf festem, ebenem Untergrund aufgestellt werden.
- Betreiben Sie den Heizstrahler niemals in einer explosionsgefährdeten Umgebung, wie z. B. in Bereichen, in denen Benzin oder andere brennbare Flüssigkeiten oder Dämpfe gelagert werden.
- Um den Heizstrahler vor starkem Wind zu schützen, befestigen Sie den Sockel fest mit Schrauben am Boden.(optional)



GASANFORDERUNGEN

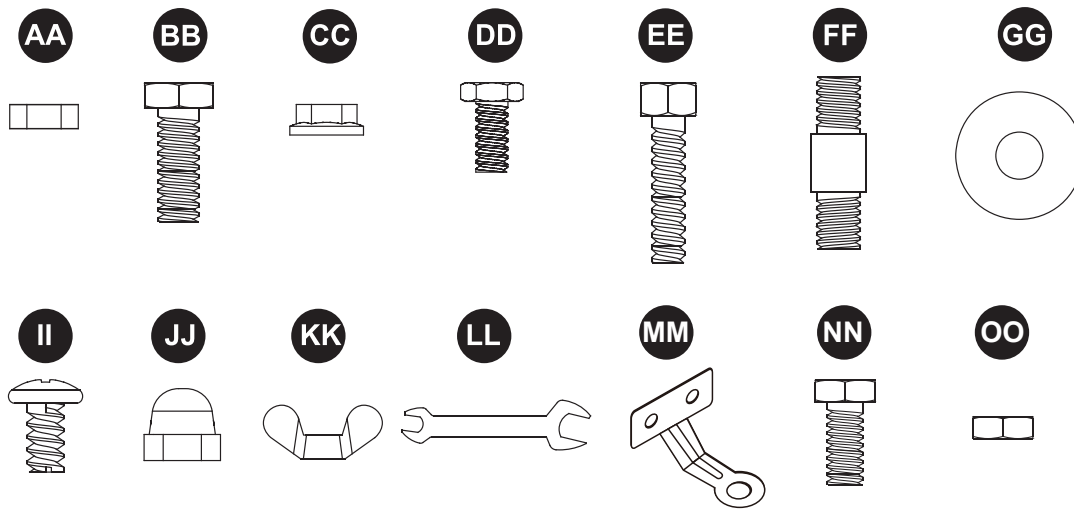
- Verwenden Sie ausschließlich Propan- oder Butangas.
- Der zu verwendende Druckregler und die Schlauchgarnitur müssen den örtlichen Vorschriften entsprechen.
- Die Installation muss den örtlichen Vorschriften entsprechen oder, falls keine örtlichen Vorschriften vorhanden sind, der Norm für die Lagerung und Handhabung von Flüssiggasen.
- Ein verbeulter, verrosteter oder beschädigter Propantank kann gefährlich sein und sollte von Ihrem Gaslieferanten überprüft werden. Verwenden Sie niemals einen Propantank mit einer beschädigten Ventilverbindung.
- Der Propantank muss so angeordnet sein, dass eine Entnahme des Gases in Dampfform aus der Betriebsgasflasche gewährleistet ist.
- Schließen Sie niemals einen ungeregelten Propantank an den Heizstrahler an.

DICHTHEITSPRÜFUNG

Die Gasanschlüsse am Heizstrahler werden im Werk vor dem Versand auf Dichtheit geprüft. Am Installationsort muss jedoch eine vollständige Gasdichtigkeitsprüfung durchgeführt werden, da es während des Transports zu unsachgemäßer Handhabung oder zu hoher Druckbelastung des Heizstrahlers gekommen sein könnte.

- Stellen Sie eine Seifenlösung aus einem Teil Flüssigwaschmittel und einem Teil Wasser her. Die Lösung kann mit einer Sprühflasche, einem Pinsel oder einem Lappen aufgetragen werden. Bei einem Leck bilden sich Seifenblasen.
- Der Heizstrahler muss mit einer vollen Gasflasche überprüft werden.
- Stellen Sie sicher, dass das Sicherheitsregelventil in der Position **AUS** steht.
- Drehen Sie die Gaszufuhr **EIN**.
- Im Falle eines Lecks drehen Sie die Gaszufuhr ab, ziehen die undichten Verbindungen fest, drehen die Gaszufuhr erneut auf und prüfen noch einmal.
- Führen Sie niemals eine Dichtheitsprüfung durch, während Sie rauchen.

MONTAGEMATERIAL

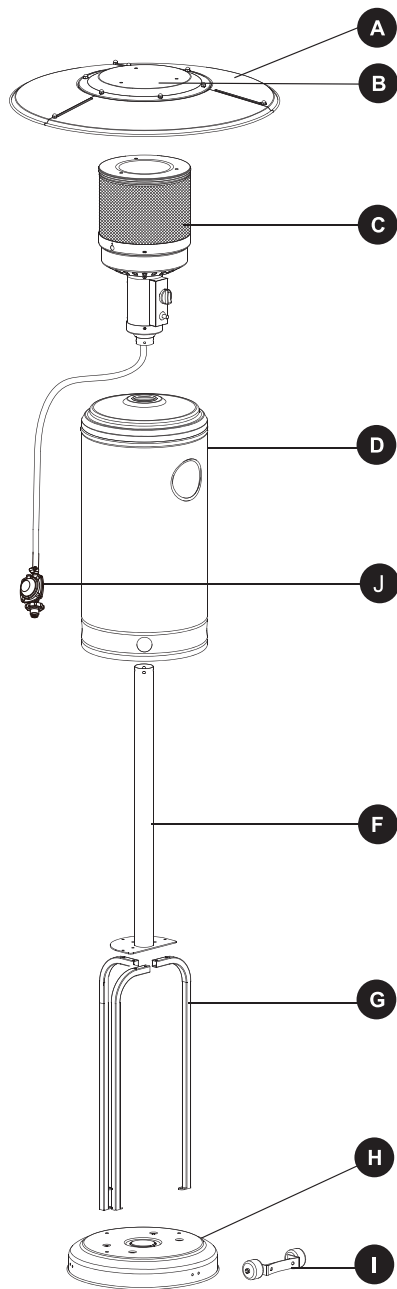


Artikel	Beschreibung	Stück
AA	M8 Flanschmutter (verpackt mit Teil I)	2
BB	Bolzen M8x16 (2 Stück, zusammen mit Teil I verpackt)	5
CC	M6 Flanschmutter	6
DD	Edelstahlschraube (vormontiert an Teil C)	4
EE	Bolzen M6x30	6
FF	Reflektor-Abstandshalter	3
GG	Unterlegscheibe	9
II	Schraube M6x10	9
JJ	Hutmutter	9
KK	Flügelmutter	3
LL	Schraubenschlüssel	1
MM	Befestigungsarm	3
NN	Bolzen M6x10	6
OO	M6 Mutter	6

Bevor Sie mit der Montage des Produkts beginnen, stellen Sie sicher, dass alle Teile vorhanden sind. Vergleichen Sie die Teile mit der Teileliste im Lieferumfang und der Liste des Befestigungsmaterials. Sollten Teile fehlen oder beschädigt sein, versuchen Sie nicht, das Produkt zu montieren.

Geschätzte Montagezeit: 30 Minuten.

Teile und Technische Daten



Artikel	Beschreibung	Stück
A	Reflektorplatte	3
B	Zentralreflektor	1
C	Brennerbaugruppe	1
D	Gasflaschengehäuse	1
F	Stütze	1
G	Traghalterung	3
H	Socket / Basis	1
I	Radeinheit	1
J	Druckregler (optional)	1

A. Aufbau und Eigenschaften

- Transportabler Terrassen-/Gartenheizstrahler mit Gasflaschengehäuse
- Gehäuse aus pulverbeschichtetem Stahl oder Edelstahl
- Wärmeabstrahlung vom Reflektor

B. technische Daten

Kategorie:	I _{3+(28-30/37)}	I _{3B/P(30)}	I _{3B/P(37)}	I _{3B/P(50)}
Bestimmungsland:	BE, FR, IT, LU, IE, GB, GR, PT, ES, CY, CZ, LT, CH, SI, LV, TR	LU, NL, DK, FI, SE, CY, CZ, EE, LT, MT, SK, SI, BG, IS, NO, HR, RO, IT, HU, LV, GR	PL	DE, AT, CH, SK
Gastyp:	G30 Butan/ G31 Propan	G30 Butan, G31 Propan und deren Gemische		
Gasdruck:	(28-30)/37mbar	28-30mbar	37mbar	50mbar
Nennwärmeleistung (Hs)	13KW (946g/h)			
Düsengröße:	1.9mm		1.8mm	1.65mm

- Die Schlauch- und Druckreglereinheit muss den örtlichen Vorschriften entsprechen.
- Der Ausgangsdruck des Druckreglers muss der entsprechenden Gaskategorie in der Tabelle der Düse entsprechen. Das Gerät
- erfordert einen zugelassenen Schlauch mit einer Länge von 1,4 m.

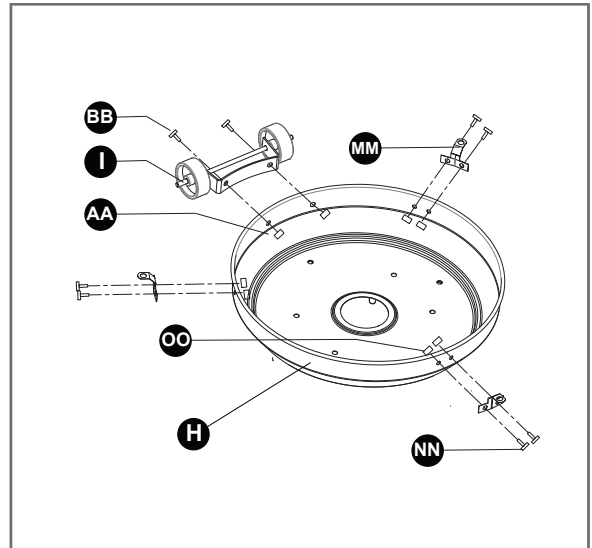
Montageanleitung

Schritt 1

Drehen Sie den Sockel (H) um und befestigen Sie die Radeinheit (I) mit 2 Stück M8-Flanschmutter (AA) und 2 Stück Schrauben M8x16 (BB) am Sockel.

Befestigen Sie 3 Stück Befestigungsarme (MM) am Sockel (H) mit 6 Stück M6-Muttern (OO) und 6 Stück Schrauben M6x10 (NN).

Achten Sie darauf, dass die Radeinheit parallel zum Sockel ausgerichtet ist. Ziehen Sie die Schrauben fest an.

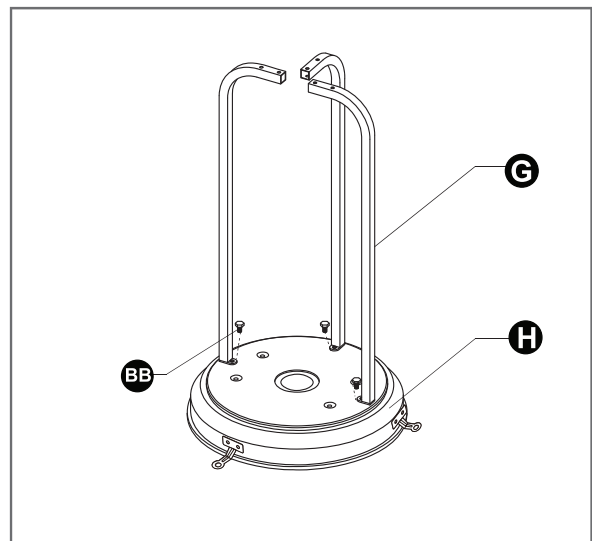


verwendetes Werkzeug

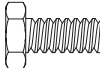
- AA** M8 Flanschmutter  x 2
- BB** Bolze M8x16  x 2
- MM** Befestigungsarm  x 3
- NN** Bolze M6x10  x 6
- OO** M6 Mutter  x 6

Schritt 2

Befestigen Sie 3 Stück Traghalterungen (G) am Sockel (H) mit 3 Stück Schrauben M8x16 (BB)



verwendetes Werkzeug



- BB** Bolze M8x16  x 3

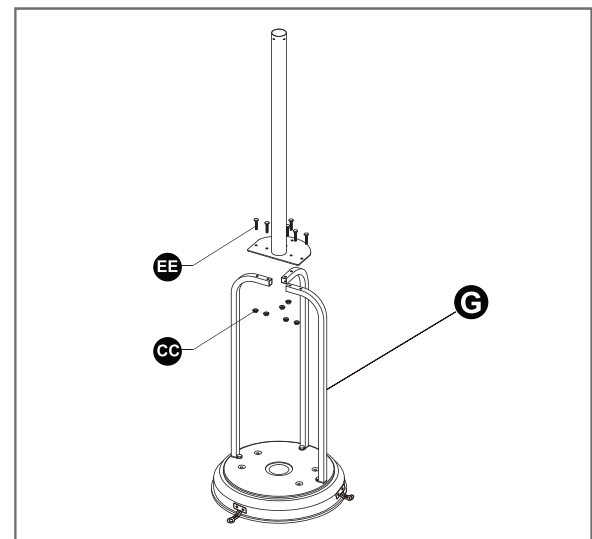
Schritt 3

Attach post assembly to support brackets (G) using 6pcs bolts M6 X 30 (EE) and 6pcs M6 flange nuts (CC).

Tighten bolts securely.

verwendetes Werkzeug

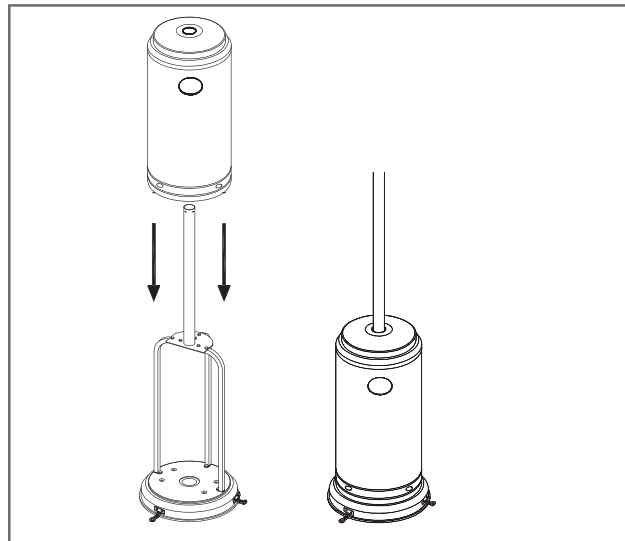
- CC** M6 Flanschmutter  x 6
- EE** Bolze M6x30  x 6



Montageanleitung

Schritt 4

Setzen Sie das Gasflaschengehäuse auf die Stütze und schieben Sie es nach unten.




Schritt 5

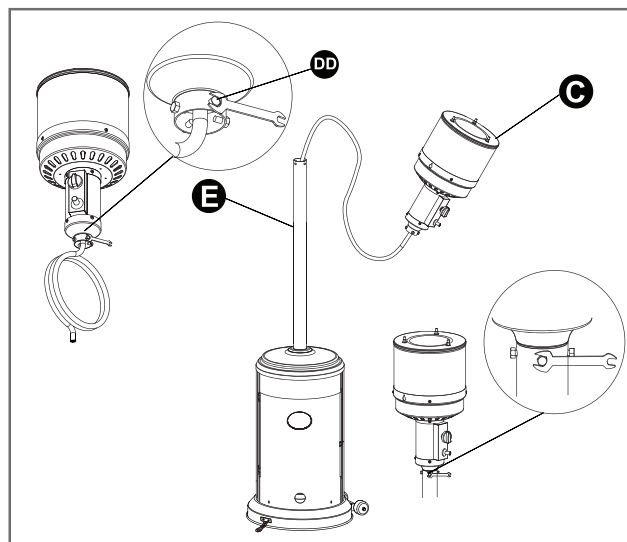
Entfernen Sie die 4 vormontierten Edelstahlschrauben (DD) von der Brennerbaugruppe (C).

Führen Sie den Gasschlauch von der Oberseite der Stütze (F) ein und befestigen Sie anschließend die Brennerbaugruppe (C) mit den zu Beginn dieses Schritts entfernten vier Schrauben an der Stütze (F).

Ziehen Sie die Schrauben fest an

verwendetes Werkzeug

DD Edelstahlschraube  x 4



Schritt 6

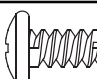
WARNUNG: Entfernen Sie die Schutzabdeckung vor der Montage.

Hinweis: Erforderlich für die korrekte Ausrichtung der Reflektorsegmente.

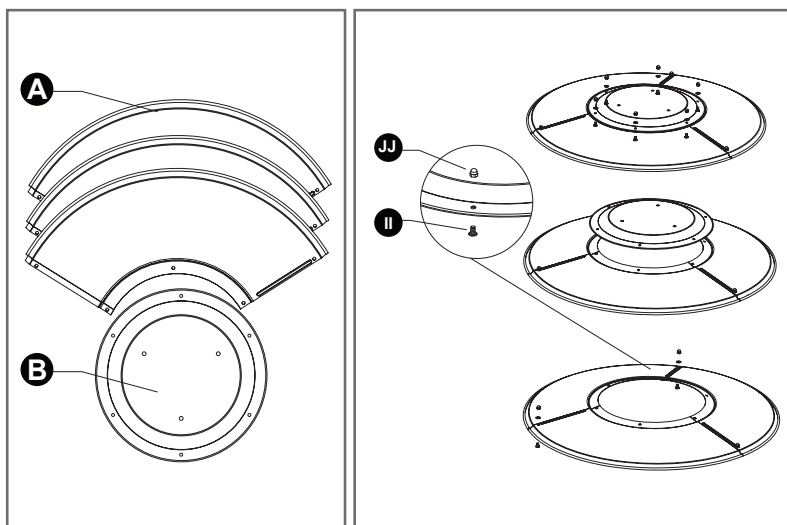
Befestigen Sie 3 Stück Reflektorplatten (A) am Zentralreflektor (B) mit 9 Stück Schrauben M6×10 (II) und 9 Stück Hutmuttern (JJ).

Ziehen Sie alle Schrauben vollständig fest.

verwendetes Werkzeug

II Schraube M6 X 10  x 9

JJ Hutmutter  x 9



Montageanleitung


Schritt 7

Befestigen Sie zuerst 3 Stück Reflektor-Abstandshalter (FF) und 3 Stück Unterlegscheiben (GG) an der Brennerbaugruppe (C). Ziehen Sie die Reflektor-Abstandshalter fest. Schieben Sie 3 Stück Unterlegscheiben (GG) über das Gewindeende der Abstandshalter.

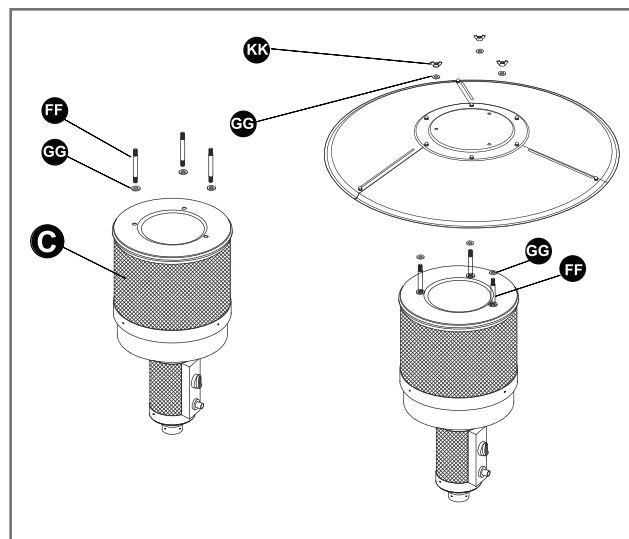
Befestigen Sie die Reflektoreinheit oben auf den Reflektor-Abstandshaltern (FF) mit 3 Stück Unterlegscheiben (GG) und 3 Stück Flügelmutter (KK).

verwendetes Werkzeug

FF Reflektor-Abstandshalter  x 3

GG Unterlegscheibe  x 9

KK Flügelmutter  x 3



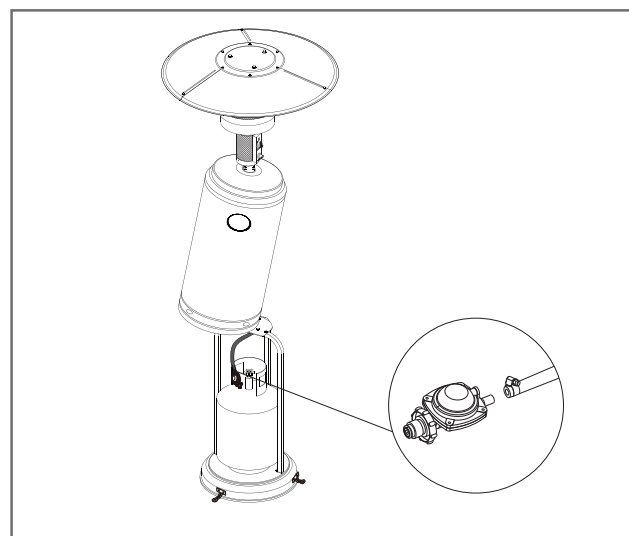
Schritt 8

Verbinden Sie den Gasschlauch und den Druckregler mithilfe der Schelle und ziehen Sie diese mit einem Schraubendreher fest.

Befestigen Sie den Druckregler an der Gasflasche und ziehen Sie ihn mit einem Schraubenschlüssel fest.



WARNUNG! Stellen Sie sicher, dass der Schlauch keine heißen Oberflächen berührt, da er sonst schmelzen und undicht werden könnte, was einen Brand verursachen kann.



Dichtheitsprüfung



WARNUNG! Eine Dichtheitsprüfung muss jährlich sowie jedes Mal durchgeführt werden, wenn eine Gasflasche angeschlossen wird oder ein Teil des Gassystems ausgetauscht wird.



WARNUNG Verwenden Sie niemals eine offene Flamme, um nach Gaslecks zu suchen. Achten Sie darauf, dass sich während der Dichtheitsprüfung keine Funken oder offenen Flammen in der Umgebung befinden. Funken oder offene Flammen können zu Feuer oder Explosion, Sachschäden, schweren Verletzungen oder zum Tod führen.



Dichtheitsprüfung: Verwenden Sie niemals eine offene Flamme, um nach Gaslecks zu suchen. Achten Sie darauf, dass sich während der Dichtheitsprüfung keine Funken oder offenen Flammen in der Umgebung befinden. Funken oder offene Flammen können zu Feuer oder Explosion, Sachschäden, schweren Verletzungen oder zum Tod führen.

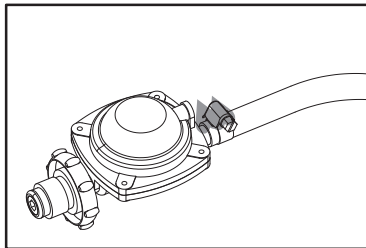


Tragen Sie eine halbflüssige Seifenlösung aus gleichen Teilen Flüssigseife und Wasser auf alle Verbindungen und Anschlüsse des Druckreglers, Schlauchs, der Verteiler und Ventile auf. (Wie in Schritt 6 an den durch Pfeile gekennzeichneten Stellen)

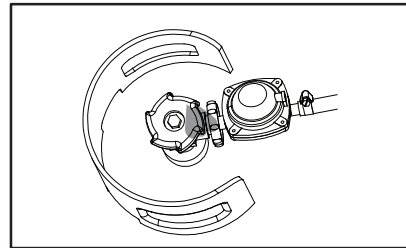


Blasen weisen auf ein Gasleck hin. Ziehen Sie entweder die lose Verbindung fest oder lassen Sie das Teil durch eines ersetzen, das vom Kundendienst empfohlen wird, und lassen Sie den Terrassenheizstrahler von einem zertifizierten Gasinstallateur überprüfen.

Kann das Leck nicht gestoppt werden, schalten Sie sofort die Gaszufuhr ab, trennen Sie den Anschluss und lassen Terrassenheizstrahler von einem zertifizierten Gasinstallateur oder Händler überprüfen. Verwenden Sie den Terrassenheizstrahler nicht, bevor das Leck behoben wurde.



Hose / Regulator
connection



Regulator / Cylinder
connection

Bedienung

Bevor Sie eine Dichtheitsprüfung durchführen, stellen Sie sicher, dass keine Funken entstehen können und Sie sich in einem geräumigen Außenbereich befinden. Schließen Sie die Propangasflasche an den Druckregler an und stellen Sie das Ventil am Gerät auf die Position „AUS“. Tragen Sie eine Mischung aus Seifenwasser auf alle Verbindungen auf. Drehen Sie die Gaszufuhr auf; treten an einer Verbindung Blasen auf, kann ein Leck vorliegen. Wenn Sie Gasgeruch wahrnehmen oder ein Leck festgestellt wird, drehen Sie das Gasventil zu, trennen Sie die Propangasflasche und verwenden Sie das Gerät nicht, bis das Leck behoben ist.

Verwenden Sie das Heizgerät nicht, ohne den Gasschlauch zu überprüfen. Wenn Abnutzungs- oder Scheuerspuren erkennbar sind, muss der Schlauch (falls zutreffend) ausgetauscht werden.

Einschaltung des Heizstrahlers

1. Drehen Sie das Ventil an der Gasflasche vollständig auf.
2. Drücken und drehen Sie den regelbaren Drehknopf um 90° gegen den Uhrzeigersinn in die Pilot-Position.
3. Drücken Sie den regelbaren Drehknopf nach unten und halten Sie ihn 60 Sekunden lang gedrückt. Während Sie den Drehknopf gedrückt halten, betätigen Sie den Zündknopf mehrmals, bis die Zündflamme brennt. Lassen Sie den regelbaren Drehknopf los, sobald die Zündflamme brennt.

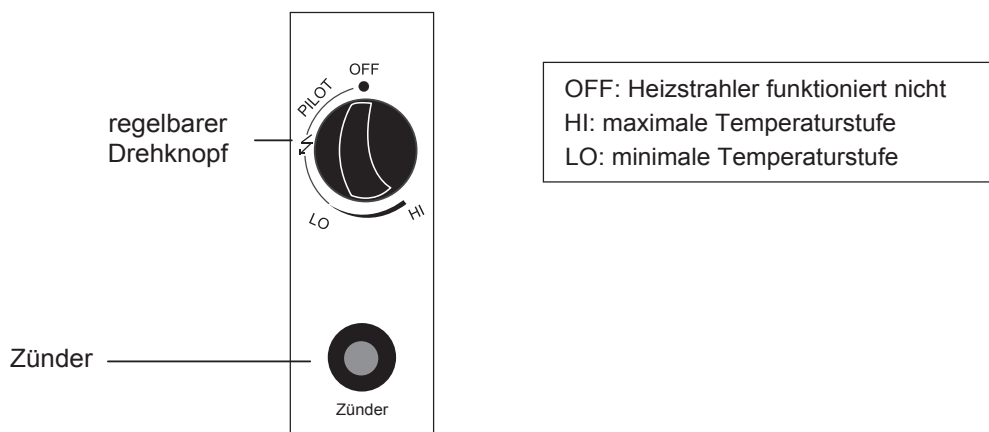
Note:

- Wenn gerade eine neue Gasflasche angeschlossen wurde, warten Sie mindestens eine Minute, damit die Luft in der Gasleitung durch die Zündöffnung entweichen kann.
 - Stellen Sie beim Zünden der Zündflamme sicher, dass der regelbare Drehknopf während des Drückens des Zündknopfes kontinuierlich nach unten gedrückt wird. Der regelbare Drehknopf kann losgelassen werden, nachdem die Zündflamme brennt.
 - Die Zündflamme kann durch das kleine runde Fenster mit Schiebedeckel am unteren Rand des Flammenschutzes (links oder rechts neben der Bedieneinheit) beobachtet und überprüft werden.
 - Wenn die Zündflamme nicht zündet oder erlischt, wiederholen Sie Schritt 3.
4. Nachdem die Zündflamme brennt, drehen Sie den regelbaren Drehknopf auf die maximale Position und lassen Sie ihn dort für 5 Minuten oder länger, bevor Sie den Knopf auf die gewünschte Temperaturstufe einstellen.

Beim ersten Anzünden kann der Heizstrahler einen leichten Geruch und Rauch abgeben. Dies ist normal und nur vorübergehend. Das Strahlergitter wird aufgrund der Hitze hellrot leuchten; die Farbe ist nachts deutlicher sichtbar. Das Flammenbild sollte aus einer blauen Flamme bestehen; gelbe Flammen deuten auf eine Behinderung des Luftstroms durch die Brenner hin.

Ausschaltung des Heizstrahlers

1. Drehen Sie den regelbaren Drehknopf in die Pilot-Position.
2. Drücken und drehen Sie den regelbaren Drehknopf in die AUS-Position.



3. Drehen Sie das Ventil an der Gasflasche vollständig zu.

WARTUNG

- Trennen Sie vor jeder Wartung immer die Gasflasche.
- Halten Sie das Heizgerät frei von brennbaren Materialien.
- Inspizieren Sie den Brenner visuell auf Verstopfungen und halten Sie das Gasflaschenfach frei von Schmutz und Ablagerungen.
- Entfernen Sie nach vollständigem Abkühlen des Brenners leichte Flecken, lösen Staub und Schmutz mit einer weichen Bürste. Wischen Sie anschließend mit einem weichen Tuch nach.
- Raue Witterungsbedingungen können hartnäckige Flecken, Verfärbungen und möglicherweise Roststellen verursachen.
- Es kann zu dauerhaften Schäden kommen, wenn Pulver oder Lösungsmittel mit lackierten oder Kunststoffteilen des Heizgeräts in Kontakt kommen.
- Lagern Sie das Heizgerät geschützt vor direkter Sonneneinstrahlung.
- Wenn das Gerät im Innenbereich gelagert wird, trennen Sie die Gasflasche vom Gasventil.
- Die Verwendung von nicht vom Hersteller genehmigten oder gelieferten Teilen/Zubehör kann zu Defekten führen und die Garantie des Heizgeräts ungültig machen.
- Bringen Sie immer den Deckel (falls vorhanden) oder eine Schutzabdeckung am Heizgerät an, sobald es abgekühlt ist und nicht in Gebrauch steht.

Fehlerbehebung

Problem	Ursache	Lösung
Der Brenner zündet nicht.	Die Brennerdüse ist verstopft.	Reinigen Sie die Brennerdüse.
	Der Gasversorgungsdruck ist zu niedrig.	Rufen Sie Ihren Gaslieferanten an.
Die Brennerflamme erlischt sofort nach der Zündung.	Der Gasdruck ist zu niedrig.	Rufen Sie Ihren Gaslieferanten an.
Die Zündung verzögert sich.	Die Übertragungsöffnungen des Hauptbrenners sind verstopft.	Reinigen Sie die Öffnungen des Hauptbrenners.
	Der Gasdruck ist zu niedrig.	Rufen Sie Ihren Gaslieferanten an.
Die Verbrennung am Brenner ist unzureichend.	Es ist nicht genug Luft vorhanden.	Überprüfen Sie die Luftkanäle und Brenner auf Schmutz und Ablagerungen und reinigen Sie diese mit Druckluft.
Die Brennerflamme ist schwach.	Der Versorgungsschlauch ist geknickt oder verdreht.	Richten Sie den Schlauch gerade und führen Sie eine Dichtheitsprüfung durch.
	Die Brennerdüse ist blockiert.	Reinigen oder ersetzen Sie die Brennerdüse.
Der Strahler glüht ungleichmäßig	Die Brennerdüse ist blockiert.	Reinigen oder ersetzen Sie die Brennerdüse.
	Die Basis steht nicht auf einer ebenen Fläche.	Stellen Sie den Heizstrahler auf eine ebene Fläche.
	Der Gasdruck ist niedrig.	Ersetzen Sie die Gasflasche durch eine neue.
Während des ersten Betriebs treten leichter Rauch und Geruch auf.	Dies sind Rückstände aus dem Herstellungsprozess.	Dies hört nach etwa 30 Minuten Betrieb auf.
Es tritt dichter schwarzer Rauch auf.	Der Brenner ist verstopft.	Schalten Sie den Heizstrahler aus und lassen Sie ihn abkühlen. Entfernen Sie die Blockierung und reinigen Sie die Innen- und Außenseite des Brenners.
Der Heizstrahler erzeugt ein Pfeifgeräusch, wenn der Brenner brennt.	Luftkanäle sind blockiert.	Überprüfen Sie die Mindestabstände bei der Installation sowie die Luftkanäle auf Verunreinigungen.
	Es befindet sich Luft in der Gasleitung.	Betreiben Sie den Brenner, bis die Luft vollständig entfernt ist.
Der Heizstrahler erzeugt ein Klickgeräusch unmittelbar nach dem Einschalten oder Ausschalten des Brenners.	Das Metall dehnt sich aus und zieht sich zusammen.	Dies ist bei Heizstrahlern üblich. Wenn das Geräusch jedoch übermäßig laut ist, wenden Sie sich an einen qualifizierten Servicetechniker.
Es ist Gasgeruch wahrnehmbar, selbst wenn sich der Drehknopf in der AUS-Position befindet.	Es liegt ein Gasleck vor.	Lokalisieren und beheben Sie das Leck umgehend.
	Die Gasregelung ist defekt.	Ersetzen Sie die Gasregelung.
Während der Verbrennung ist Gasgeruch wahrnehmbar.	Es befindet sich Fremdmaterial im Gas oder an den Brenneröffnungen.	Überprüfen Sie die Gasleitung und den Brenner.
	Der Heizstrahler verbrennt Dämpfe von Farbe oder Verunreinigungen in der Luft.	Lagern und verwenden Sie keine geruchsverursachenden Produkte in der Nähe des Heizstrahlers.
	Es tritt Gas aus den Verbindungen zwischen Druckregler und Schlauch, den Ventil- und Rohrverbindungen sowie aus den Rohren aus..	Lokalisieren und beheben Sie die Lecks oder wenden Sie sich an Ihren Gaslieferanten.
Es bildet sich Ruß.	Es befindet sich Schmutz oder ein Belag auf dem Reflektor und dem Flammenschutz.	Reinigen Sie den Reflektor und den Flammenschutz.