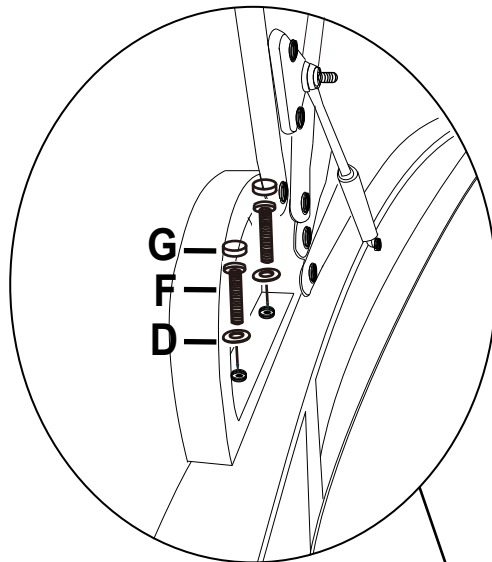


AUFBAUANLEITUNG

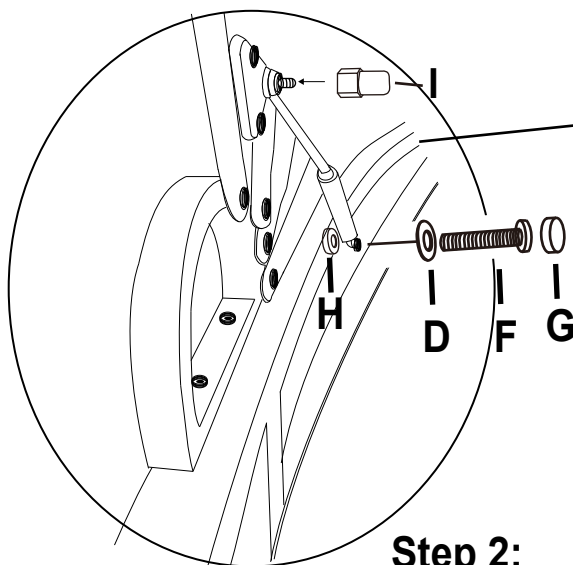


	NAME	Bild	Stk.	REF	NAME	Bild	Stk.		NAME	Bild	Stk.
A	Stuhlbasis		1	D	Unterlagscheibe		6	G	Kunststoffkappe		20
B	Sesselrahmen		1	E	Innensechskantschlüssel		1	H	PE- Unterlegscheibe D=6,5mm		2
C	Bank		1	F	Schrauben (M6*25L)		6	I	Kunststoffkappe		2

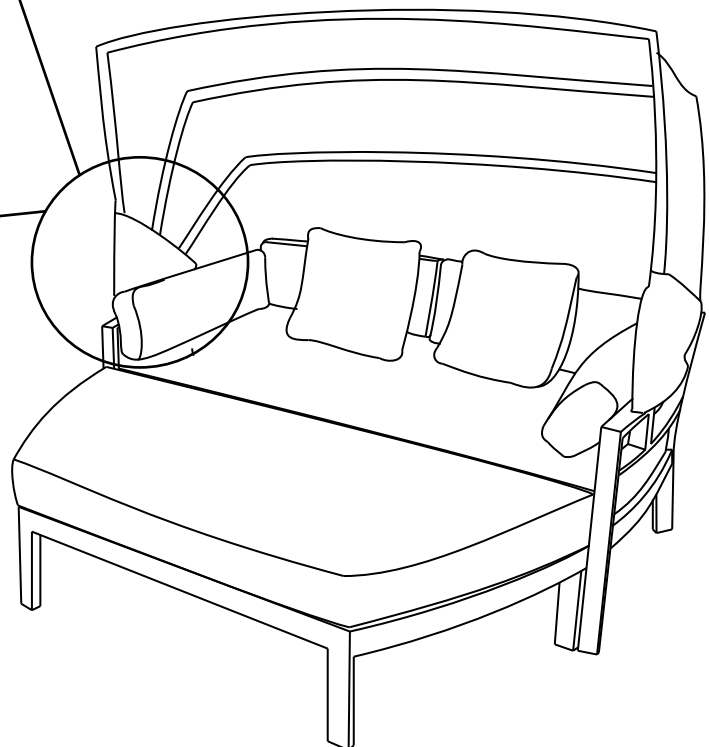
Diagram



Step 1:

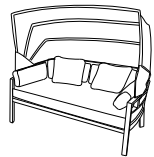
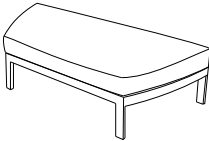
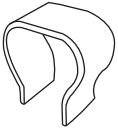


Step 2:



AUFBAUANLEITUNG



	NAME	BILD	Stk.		NAME	BILD	Stk.		NAME	BILD	Stk.
A	Sitzbasis		1	B	OTTOMAN		1	C	U-CLIP		3

