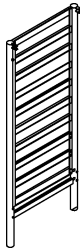
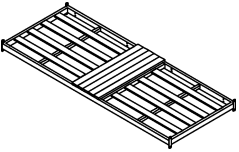
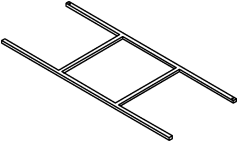
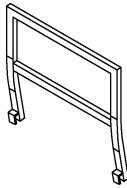
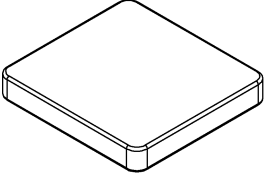
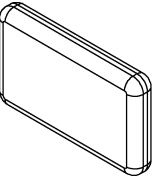








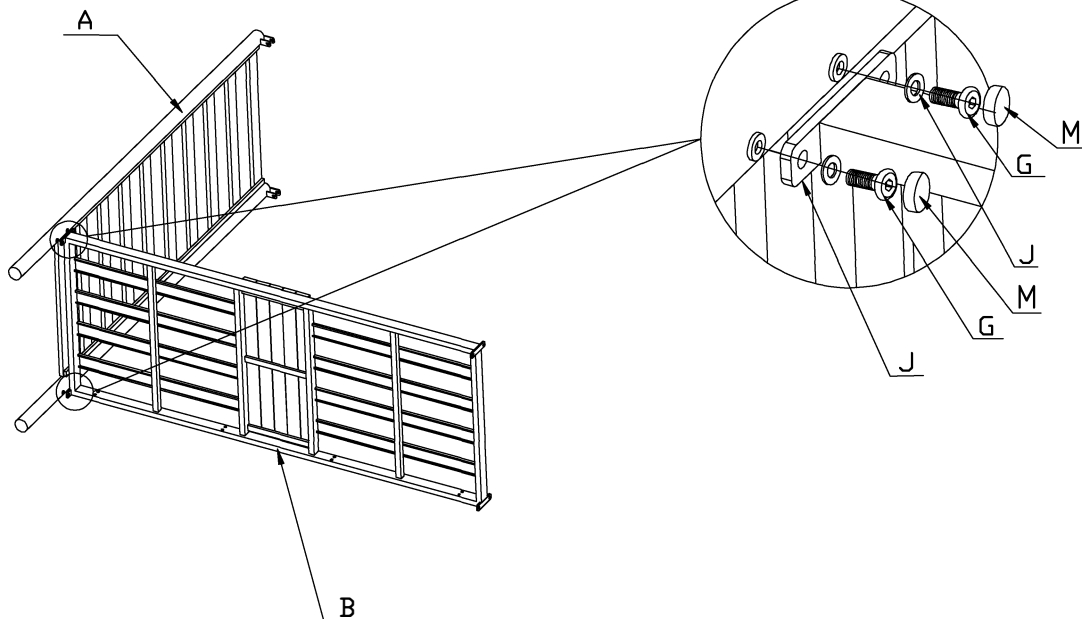
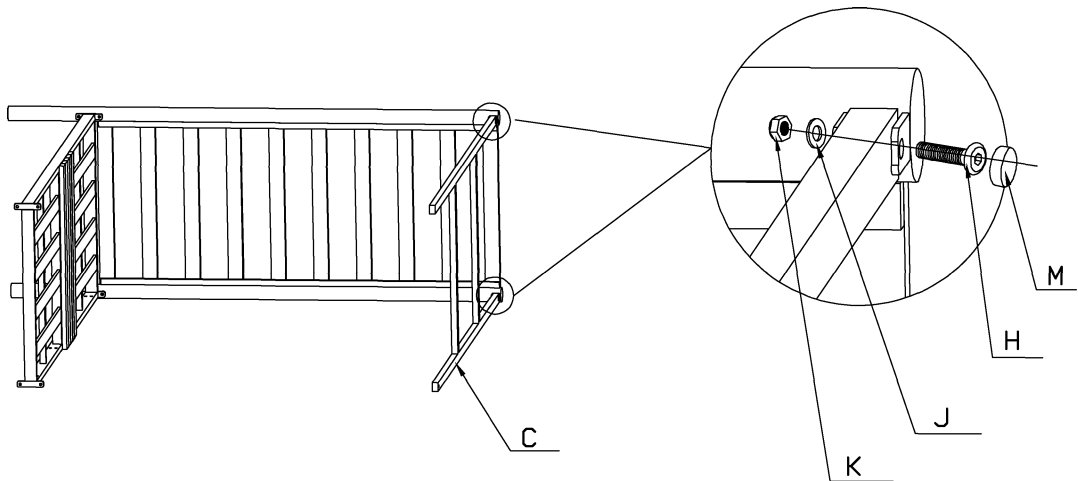


<p>A/2PC</p> 	<p>B/1PC</p> 	<p>C/1PC</p> 
<p>D/2PC</p> 	<p>E/2PC</p> 	<p>F/2PC</p> 
<p>G/8PC</p>  <p>M6*20</p>	<p>H/4PC</p>  <p>M6*35</p>	<p>J/12PC</p> 
<p>K/4PC</p> 	<p>M/12PC</p> 	<p>L/1PC</p> 
<p>N/1PC</p> 	<p>O/1PC</p> 	

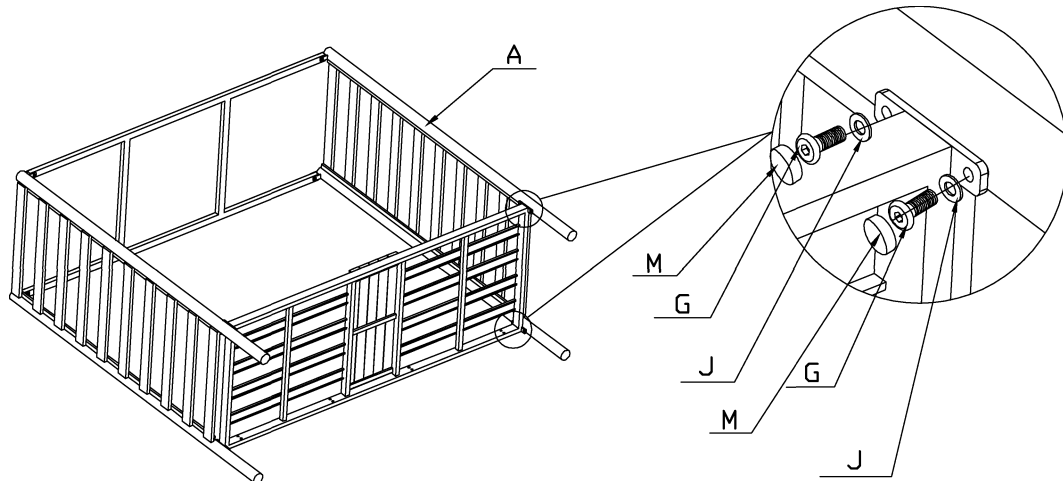
Schritt 1



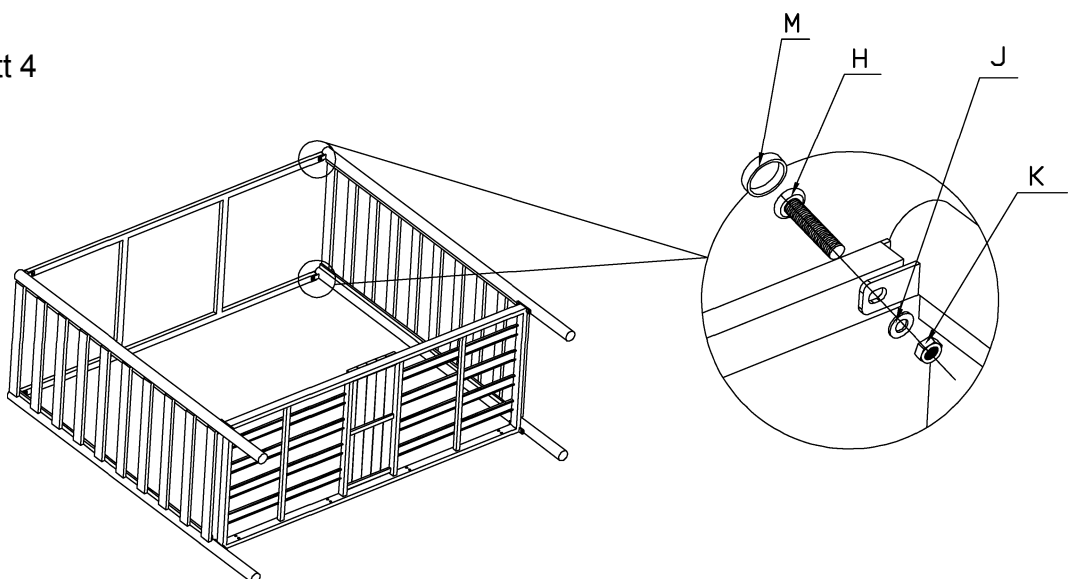
Schritt 2



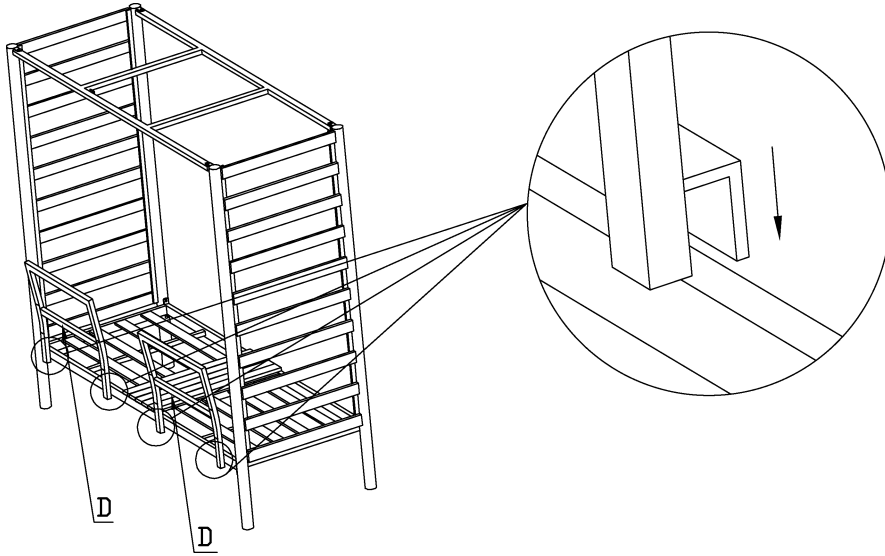
Schritt 3



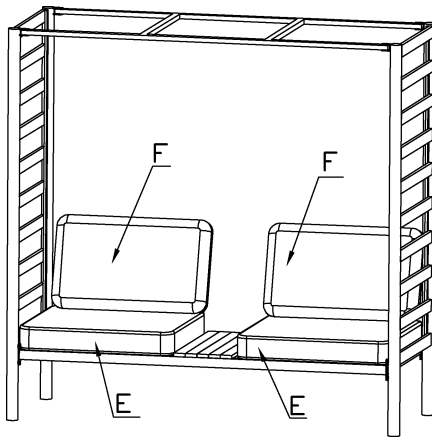
Schritt 4



Schritt 5



Schritt 6



Schritt 7

