


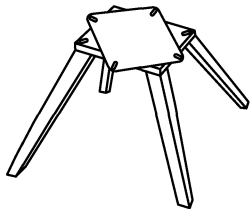




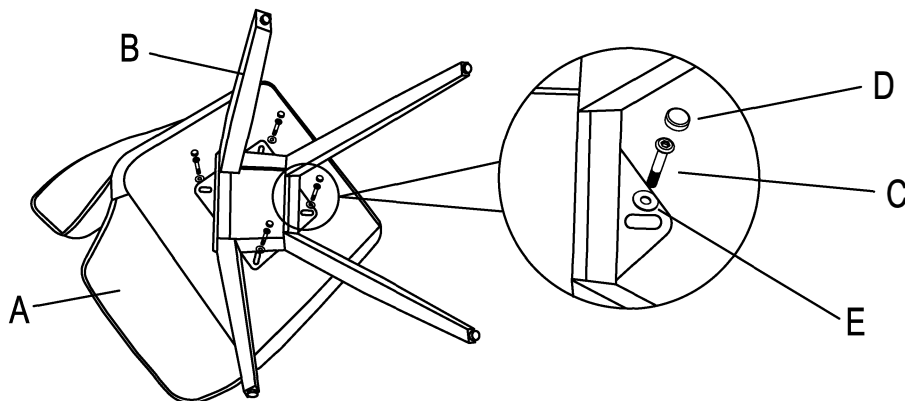
AUFBAUANLEITUNG



STÜCKLISTE

A	 Sessel	1	C	Schrauben (M6x15mm)		4
			D	Kunststoffkappe		4
B	 Basis	1	E	Unterlegscheibe (D:16mm)		4
			F	Innensechskantschlüssel		1

Step 1



Step 2

