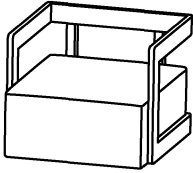



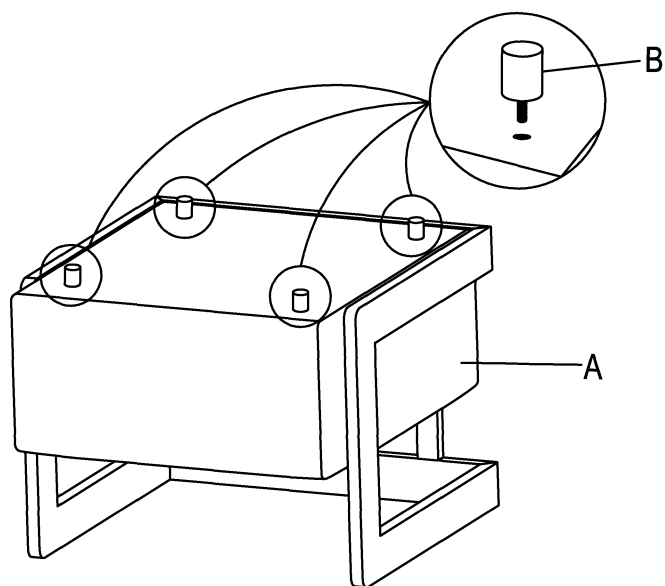
AUFBAUANLEITUNG



Stückliste

A	 Sitzfläche	1	B	 FüÙe	4
---	---	---	---	---	---

Step 1



Step 2

