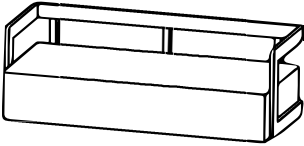



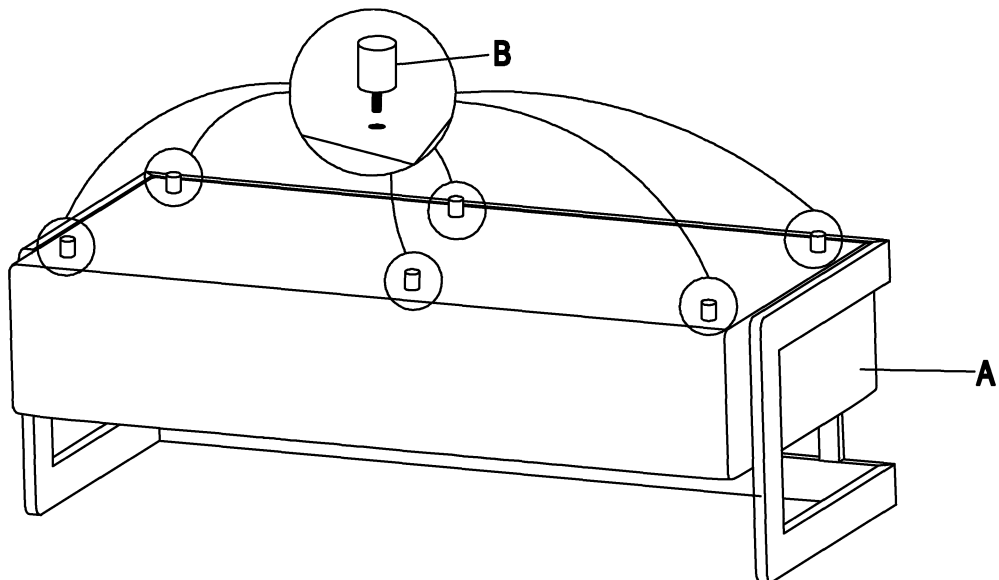
# AUFBAUANLEITUNG



## Stückliste

A	 Sitzfläche	1	B	 Füße	6
---	---	---	---	---	---

### Step 1



### Step 2

