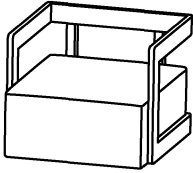



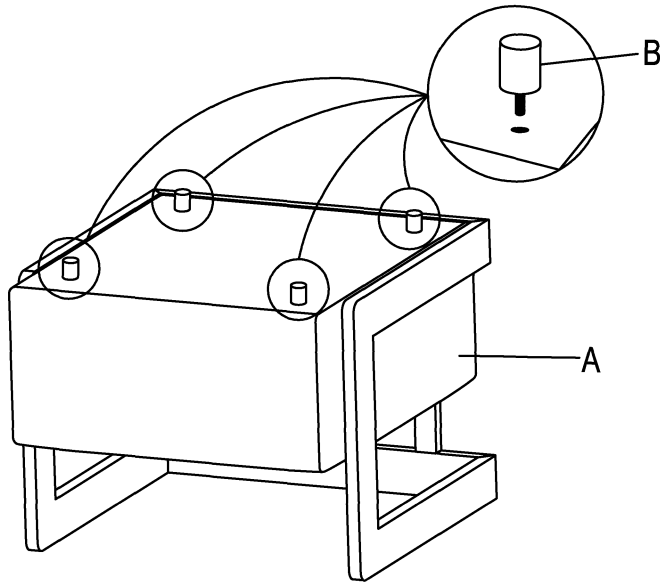
AUFBAUANLEITUNG



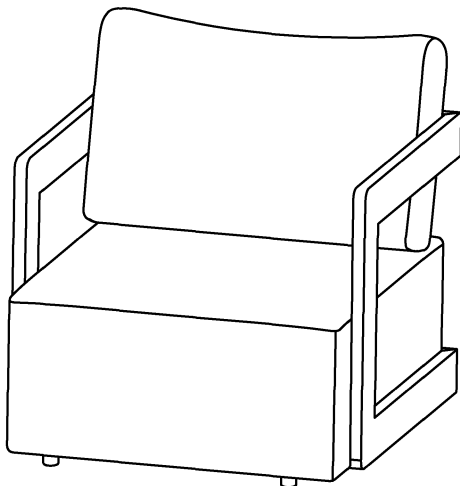
Stückliste

A	 Sitzfläche	1	B	 Fuße	4
---	---	---	---	---	---

Step 1



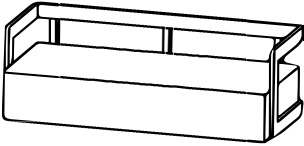

Step 2



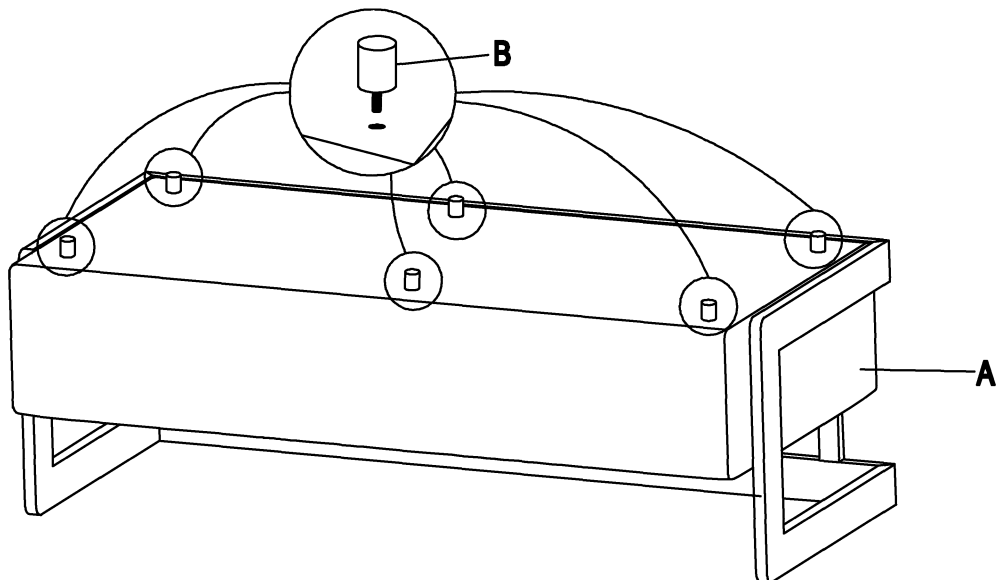
AUFBAUANLEITUNG



Stückliste

A	 Sitzfläche	1	B	 Füße	6
---	---	---	---	---	---

Step 1



Step 2

