

**JOSEF<sup>®</sup>  
STEINER**

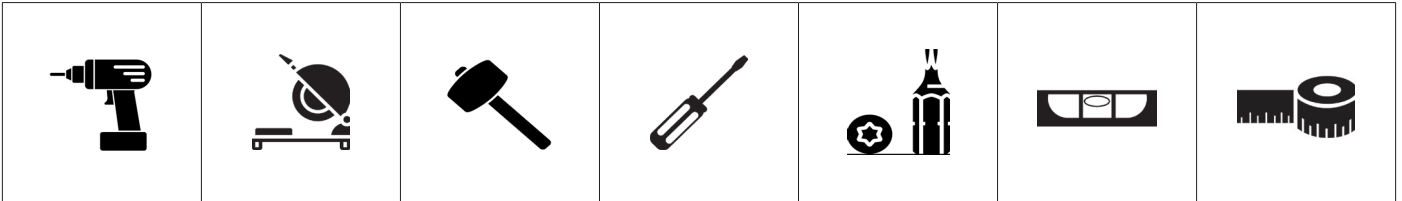
**VERLEGEANLEITUNG -  
ALU CLICK TERRASSENDIELEN**



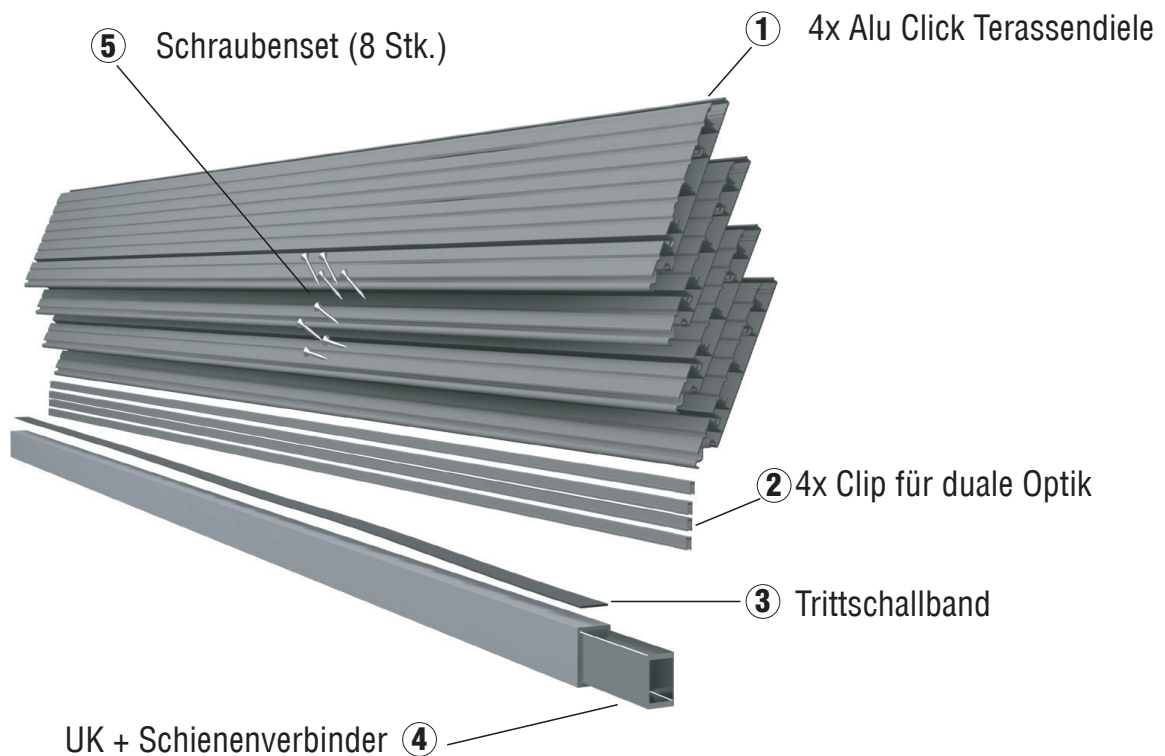
Wir gratulieren Ihnen zum Kauf der AluClick Terrassendiele. Bitte lesen Sie unbedingt diese Montageanleitung, bevor Sie mit der Montage beginnen.

## Benötigtes Werkzeug:

Akku-Bohrmaschine, Kapp- oder Metallsäge, Gummihammer, Schraubendreher, Biteinsatz Torx, Wasserwaage, Maßband.



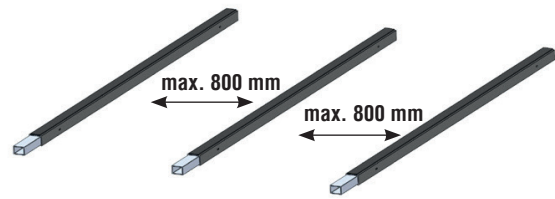
Die untenstehende Darstellung gibt Ihnen einen Überblick aller Bestandteile, die in Ihrem Karton enthalten sind. Dank der nummerierten Darstellung lassen sich die einzelnen Elemente leicht erkennen und eindeutig zuordnen.



Wir möchten darauf hinweisen, dass wir bei Eigenmontage keine Haftung für Folgeschäden übernehmen können. Technische und optische Änderungen im Zuge von Produktverbesserungen vorbehalten.

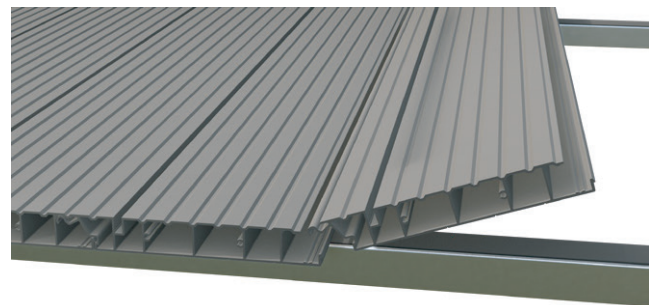
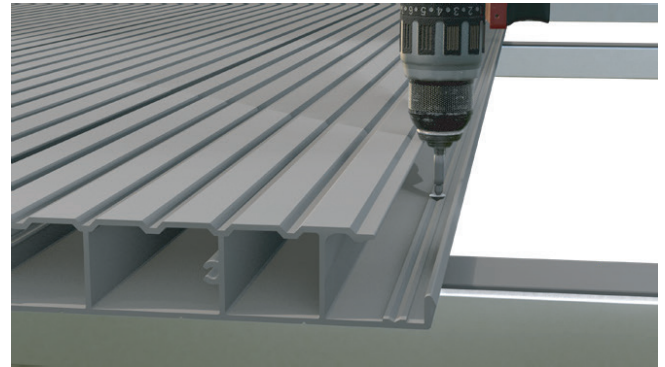
## 1. Vorbereitung Unterkonstruktion

Positionieren Sie die UK-Profile im Abstand von bis zu 800 mm zueinander auf einem ebenen Untergrund (leichtes Gefälle von 1–2°). Die UK-Profile können quer oder hochkant verlegt werden. Das Trittschallband wird entsprechend auf die Profile aufgeklebt.



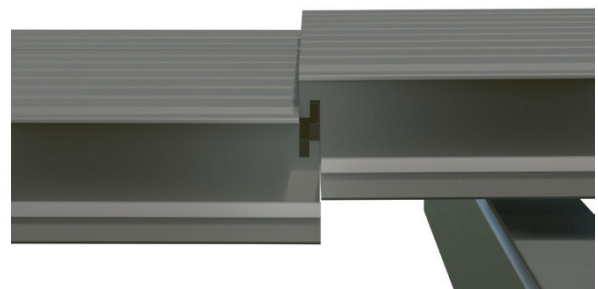
## 2. Montage der Dielen

Positionieren Sie die erste Diele bündig am Anfang der Unterkonstruktion und verschrauben Sie diese wie abgebildet an der vorgesehenen Position. Die weiteren Dielen werden durch einfaches Einklicken gemäß der Abbildung verlegt und ebenfalls mit den vorgesehenen Schrauben fixiert, um eine stabile Verbindung mit der Unterkonstruktion zu gewährleisten.



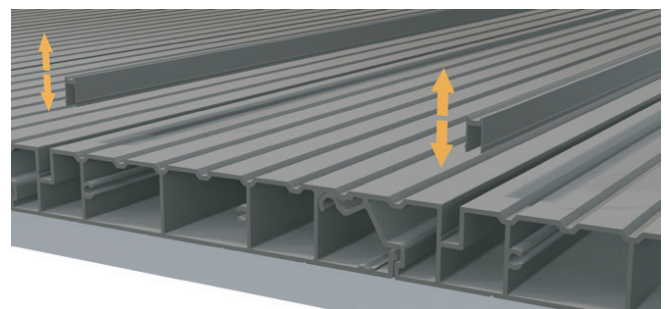
## 3. Stoßverlegung

Weitere Dielen können mit einer Kapp- oder Metallsäge auf die gewünschte Länge gekürzt und auf Stoß verlegt werden. Die Click-Verbindung an der Stirnseite sorgt für sicheren Halt – ein direkter Stoß über der UK ist dank der stabilen Längsverbindung nicht erforderlich.



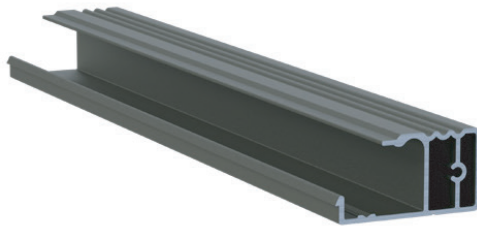
## 4. Duale Optik

Für eine geschlossene Flächenoptik lassen sich die Clips bei Bedarf in die vorgesehenen Fugen einsetzen und mit einem Gummihammer fixieren.

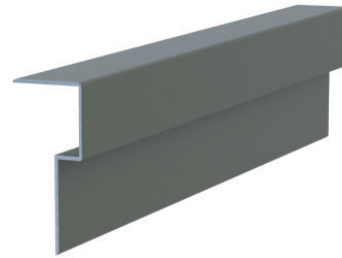


## Zusätzliche Profile im Nachkauf erhältlich:

Ergänzend zum Set mit einer Systemlänge von 2.200 mm können zwei Zubehörprofile separat nachgekauft und problemlos in das bestehende System integriert werden:



Antritts- / Stufenprofil



Abschlussprofil

## Sicherheitshinweise

Bitte beachten Sie die folgenden Sicherheitshinweise, um eine fachgerechte und sichere Montage zu gewährleisten. Für die Einhaltung der Sicherheitshinweise sind die Einzelpersonen selbst verantwortlich.

### **Sicherheitshinweise für Lagerung | Transport | Verkauf**



Es besteht an den Löchern und Hohlprofilen besondere Quetschgefahr! Bewahren Sie die Aluprofile für Kinder unerreikbaar auf.



Das Hantieren mit diesen Aluprofilen ist nur für Personen erlaubt, welche diese Montageanleitung gelesen haben!

**Verhaltensweisen:** Für Personen, die mit solchen Aluprofilen arbeiten, ist das Tragen der folgenden persönlichen Schutzausrüstungen



Bei der kompletten Montage ist das Tragen von persönlichen Schutzhandschuhen vorgeschrieben. (!Bei Nutzung der Kappsäge tragen Sie aus Sicherheitsgründen keine Handschuhe!)



Bei der kompletten Montage ist das Tragen von Sicherheitsschuhen vorgeschrieben! Durch Herabfallen von Profilteilen könnte Gefahr für Fußverletzungen bestehen.



Bei der kompletten Montage ist das Tragen von Schutzbrillen vorgeschrieben! Aluspäne können in den Bereich der Augen gelangen und zu Augenverletzungen führen.

**Verhaltensweisen:** Für Personen, die mit solchen Aluprofilen arbeiten, sind folgende Verhaltensweisen vorgeschrieben:



Vor dem Einsatz von Werkzeug (z.B. Säge, Bohrhammer, usw.) müssen Sie unbedingt die Bedienungsanleitung des jeweiligen Herstellers lesen und entsprechend vorgehen.