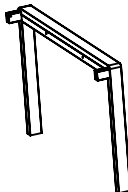

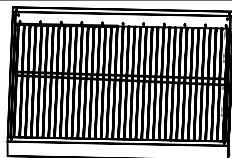
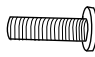
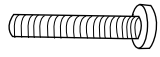



AUFBAUANLEITUNG



Nr.	Beschreibung	Bild	Stk.	Nr.	Beschreibung	Bild	Stk.
A	Beine		2	D	Innensechskantschlüssel (M6)		1
B	Tischplatte		1	E	Schraube (M6X15)		8
C	Schraube (M6X40)		4	F	Unterlegscheibe (D: 6,5mm)		12

