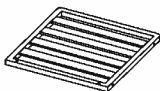







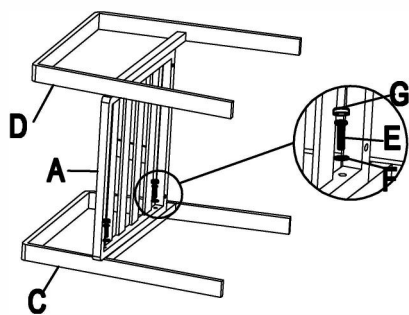


Aufbauanleitung Esststuhl für den Außenbereich

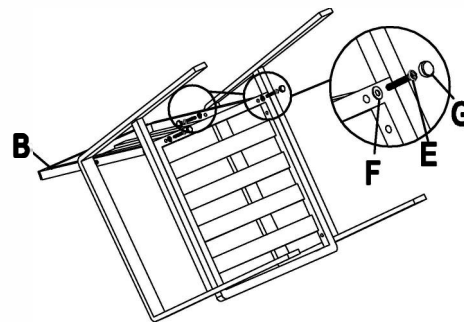


A	Sitzfläche		1	E	Schraube M6*35MM		8
B	Rückenlehne		1	F	Unterlegscheibe		8
C	linke Armlehne		1	G	Kunststoffschraubenkappe		8
D	rechte Armlehne		1	H	Sechskantschlüssel		1

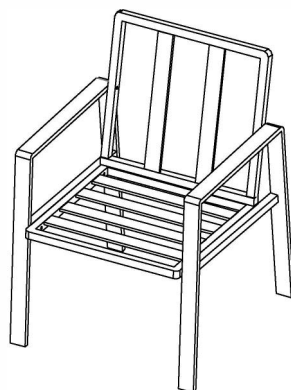
Step 1



Step 2



Step 3



AUFBAUANLEITUNG



Nr.	Beschreibung	Bild	Stk.	Nr.	Beschreibung	Bild	Stk.
A	Beine		2	D	Innensechskantschlüssel (M6)		1
B	Tischplatte		1	E	Schraube (M6X15)		8
C	Schraube (M6X40)		4	F	Unterlegscheibe (D: 6,5mm)		12

