

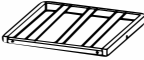

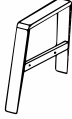

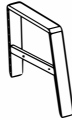




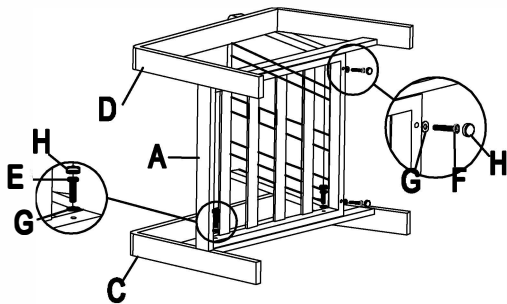
AUFBAUANLEITUNG



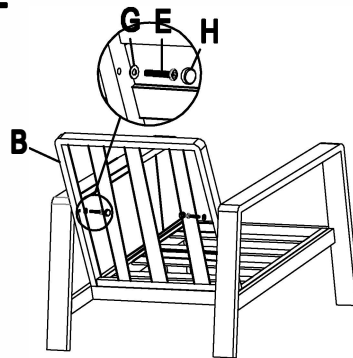
STÜCKLISTE

A	Sitzfläche		1	E	Schraube 1 (M6*40mm)		6
B	Rücken		1	F	Schraube 2 (M6*60mm)		2
C	linke Armlehne		1	G	Unterlegscheibe		8
D	rechte Armlehne		1	H	Kunststoffschrauben- kappe		8
				I	Innensechskantschlüssel		1

Step 1



Step 2



Step 3

