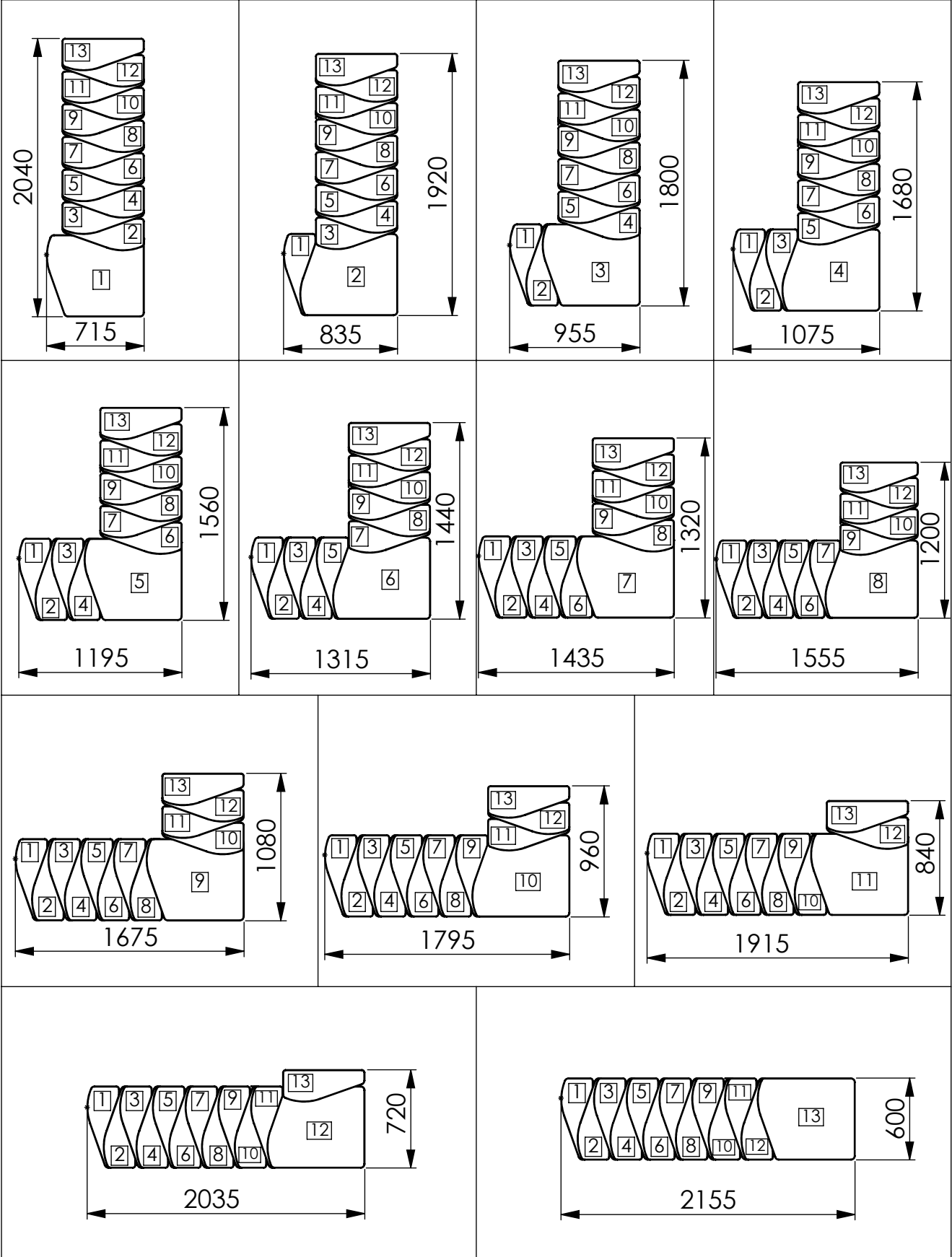


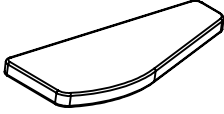
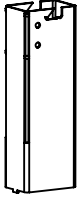


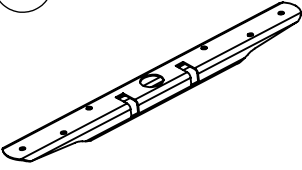
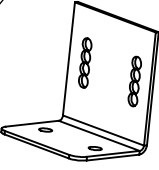
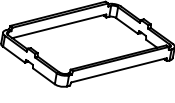
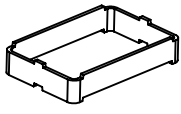
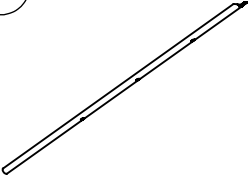
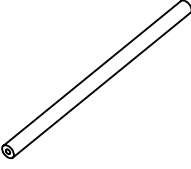
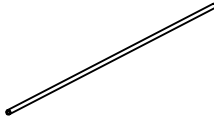
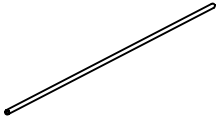
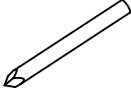

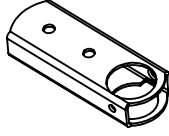



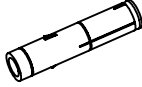
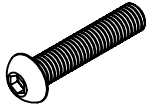
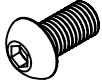



1

Wir gratulieren Ihnen zum Kauf
unserer **Treppe Washington!**



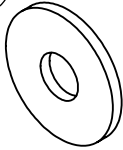


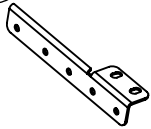

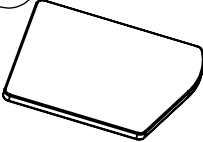
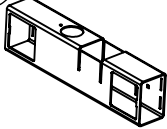
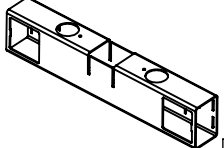
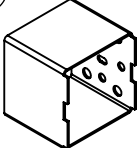

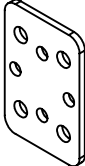
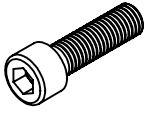

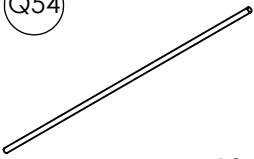
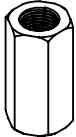
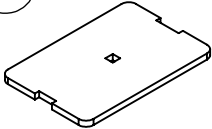
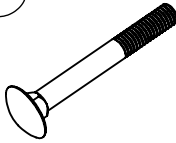
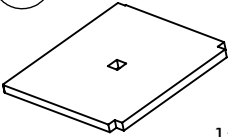

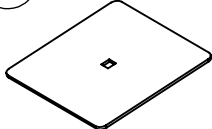



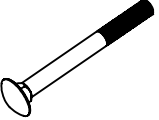
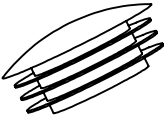
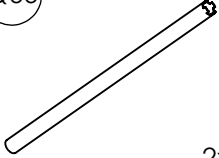
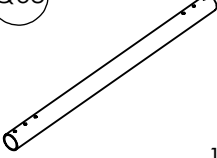
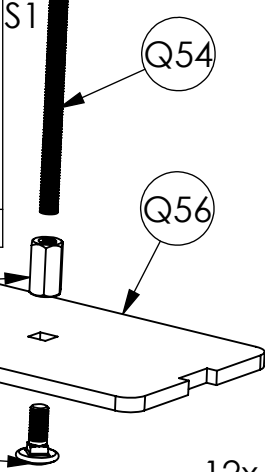
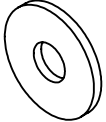
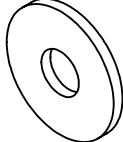

**JOSEF
STEINER**

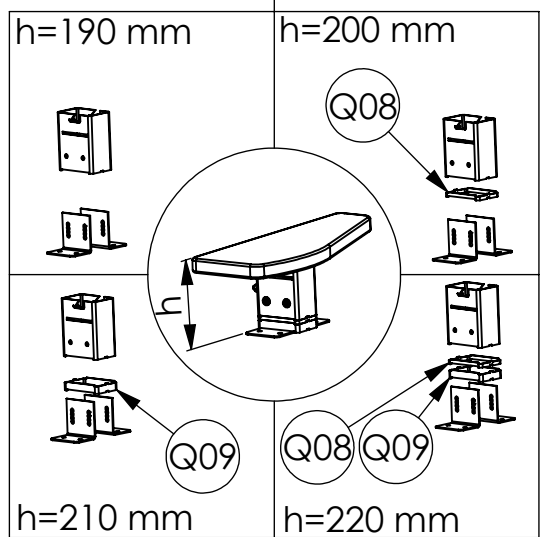
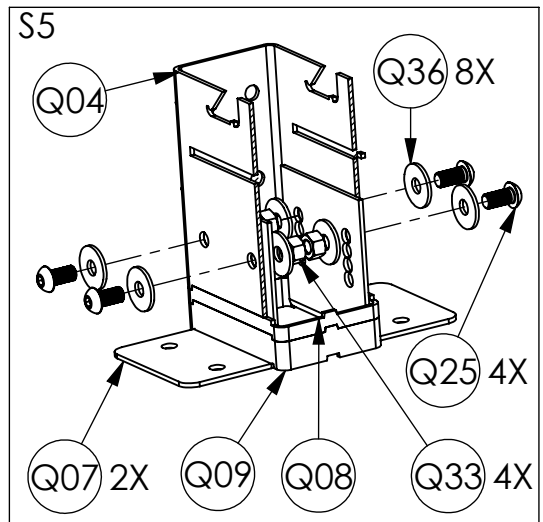
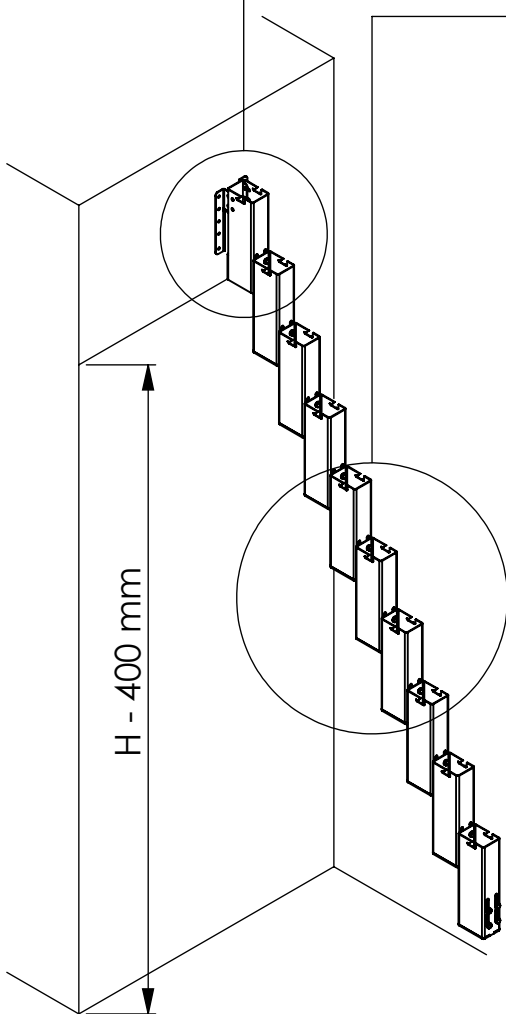
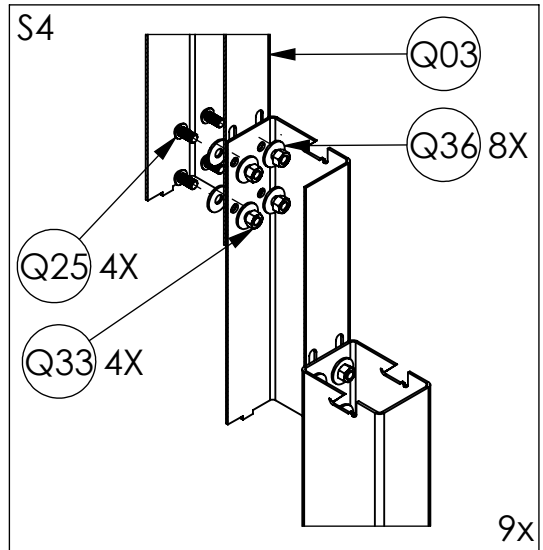
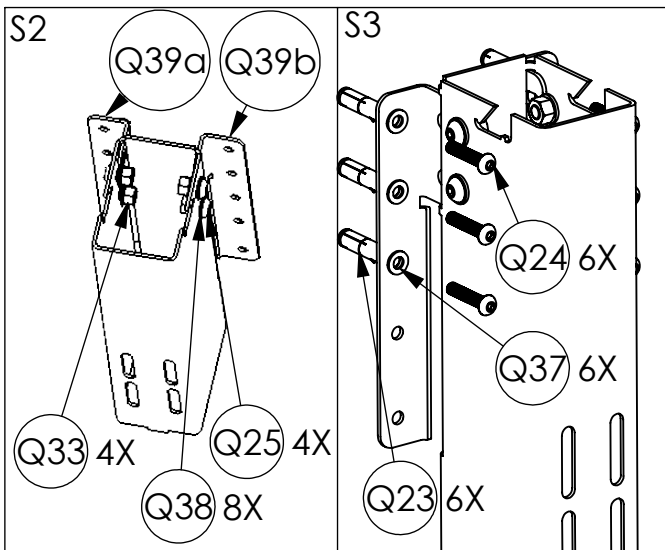


Washington EB-10024-01

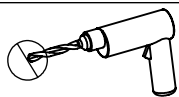
<p>Q01</p>  <p>12x</p>	<p>Q02</p>  <p>1x</p>	<p>Q03</p>  <p>11x</p>	<p>Q04</p>  <p>1x</p>
<p>Q05</p>  <p>13x</p>	<p>Q07</p>  <p>2x</p>	<p>Q08</p>  <p>1x</p>	<p>Q09</p>  <p>1x</p>
<p>Q10</p>  <p>$\varnothing 22 \times 2 \times 1175 \text{ mm}$</p> <p>7x</p>	<p>Q11</p>  <p>$\varnothing 40 \times 750 \text{ mm}$</p> <p>4x</p>	<p>Q12</p>  <p>$\varnothing 6 \times 1 \times 900 \text{ mm}$</p> <p>6x</p>	<p>Q13</p>  <p>$\varnothing 6 \times 1 \times 1200 \text{ mm}$</p> <p>3x</p>
<p>Q14</p>  <p>$\varnothing 4 \times 40 \text{ mm}$</p> <p>6x</p>	<p>Q15</p>  <p>$\varnothing 6 \times 12 \text{ mm}$</p> <p>12x</p>	<p>Q18</p>  <p>13x</p>	<p>Q20</p>  <p>$\varnothing 22 \text{ mm}$</p> <p>7x</p>
<p>Q21</p>  <p>$\varnothing 40 \text{ mm}$</p> <p>4x</p>	<p>Q22</p>  <p>$\varnothing 15 \times 50 \text{ mm}$</p> <p>5x</p>	<p>Q23</p>  <p>$\varnothing 12 \text{ mm}$</p> <p>15x</p>	<p>Q24</p>  <p>M8 x 60 mm</p> <p>15x</p>
<p>Q25</p>  <p>M10 x 20 mm</p> <p>56x</p>	<p>Q28</p>  <p>M5 x 6 mm</p> <p>13x</p>	<p>Q29</p>  <p>$\varnothing 5 \times 30 \text{ mm}$</p> <p>105x</p>	<p>Q32</p>  <p>$\varnothing 3.5 \times 25 \text{ mm}$</p> <p>30x</p>

Washington EB-10024-01

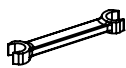
<p>Q33</p>  <p>M10</p> <p>57x</p>	<p>Q35</p>  <p>M5 DIN 562</p> <p>13x</p>	<p>Q36</p>  <p>M10 DIN9021</p> <p>113x</p>	<p>Q37</p>  <p>M8 DIN 125</p> <p>14x</p>	<p>Q38</p>  <p>M10 DIN 125</p> <p>17x</p>
<p>Q39a</p>  <p>1x</p>	<p>Q39b</p>  <p>1x</p>	<p>Q45</p>  <p>1x</p>	<p>Q46</p>  <p>1x</p>	<p>Q47</p>  <p>1x</p>
<p>Q48</p>  <p>4x</p>	<p>Q49</p>  <p>M10 x 8 mm</p> <p>6x</p>	<p>Q50</p>  <p>6x</p>	<p>Q52</p>  <p>M10 x 35 mm</p> <p>8x</p>	<p>Q53</p>  <p>M6 x 16mm</p> <p>12x</p>
<p>Q54</p>  <p>M6 x 350mm</p> <p>12x</p>	<p>Q55</p>  <p>M6 DIN6334</p> <p>25x</p>	<p>Q56</p>  <p>14x</p>	<p>Q57</p>  <p>M6 x 50mm</p> <p>1x</p>	<p>Q58</p>  <p>1x</p>
<p>Q59</p>  <p>M6 DIN9021</p> <p>13x</p>	<p>Q60</p>  <p>100x100x2 mm</p> <p>4x</p>	<p>Q61</p>  <p>M6</p> <p>4x</p>	<p>Q62</p>  <p>M6</p> <p>2x</p>	<p>Q63</p>  <p>M6 x 35 mm</p> <p>2x</p>
<p>Q64</p>  <p>M6 x 90 mm</p> <p>4x</p>	<p>Q65</p>  <p>∅ 60 mm</p> <p>3x</p>	<p>Q66</p>  <p>∅ 51 x 985 mm</p> <p>2x</p>	<p>Q68</p>  <p>∅ 60 x 985 mm</p> <p>1x</p>	<p>S1</p> 
<p>Q69</p>  <p>M14 DIN9021</p> <p>1x</p>	<p>Q70</p>  <p>M16 DIN9021</p> <p>1x</p>	<p>Q71</p>  <p>M6 DIN 125</p> <p>6x</p>	<p>Q55</p> <p>Q53</p> <p>12x</p>	



5



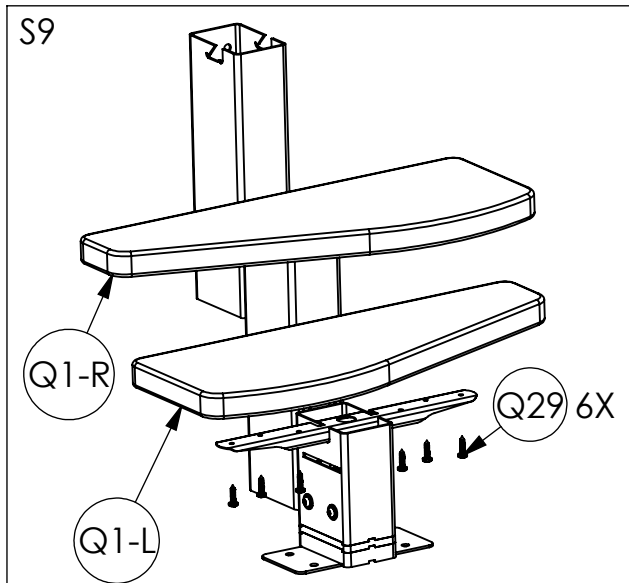
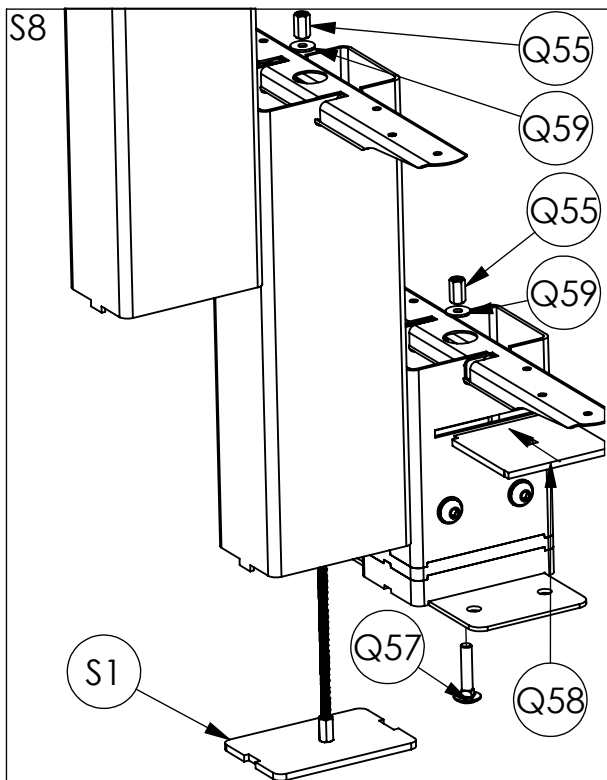
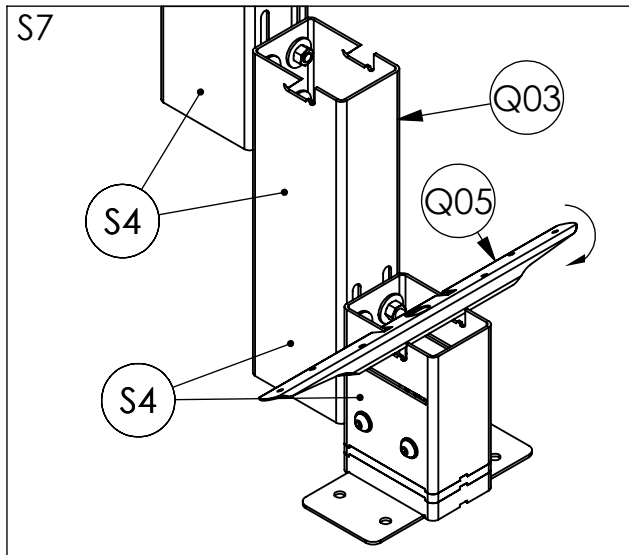
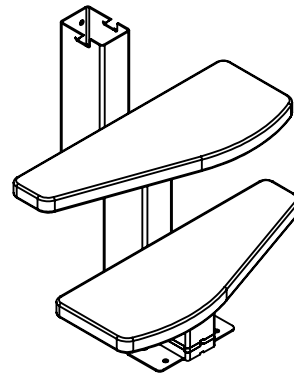
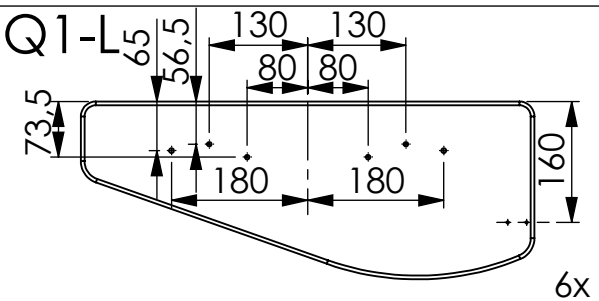
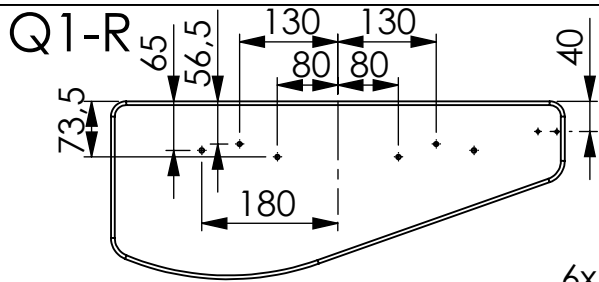
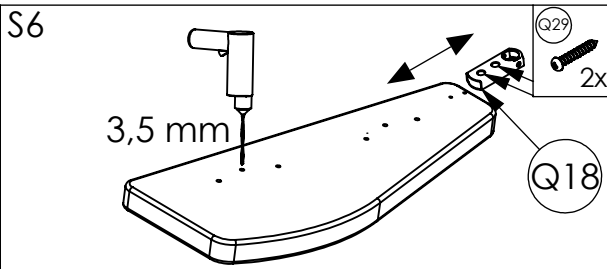
12 mm



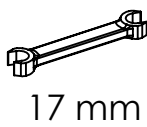
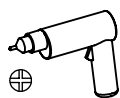
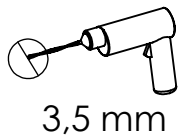
13 mm



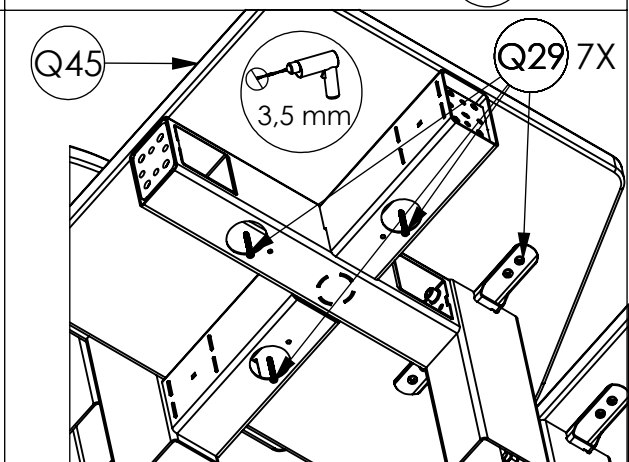
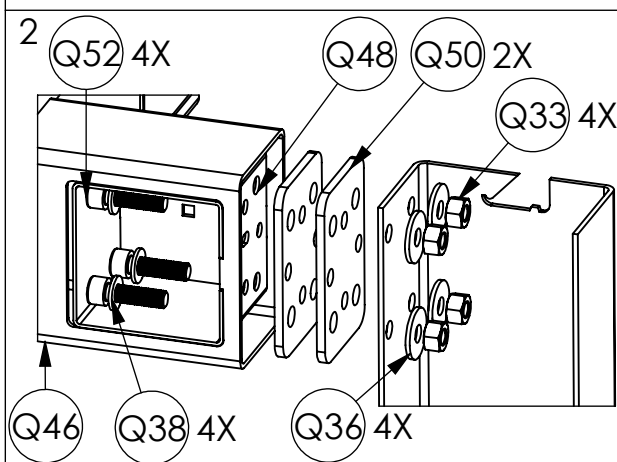
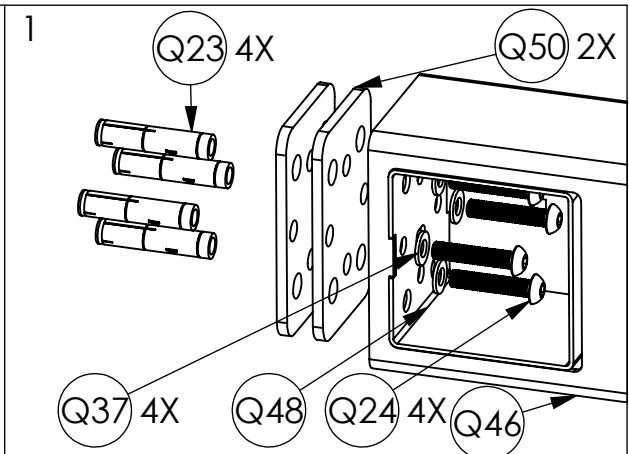
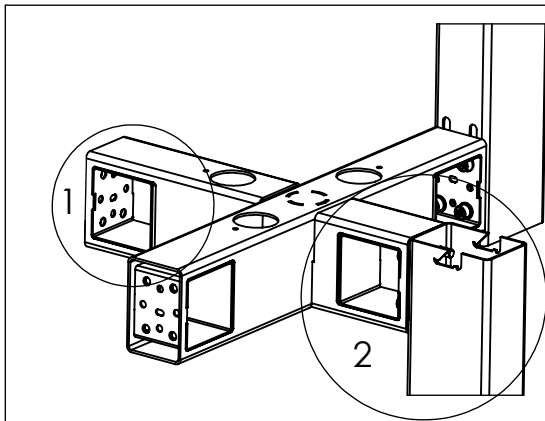
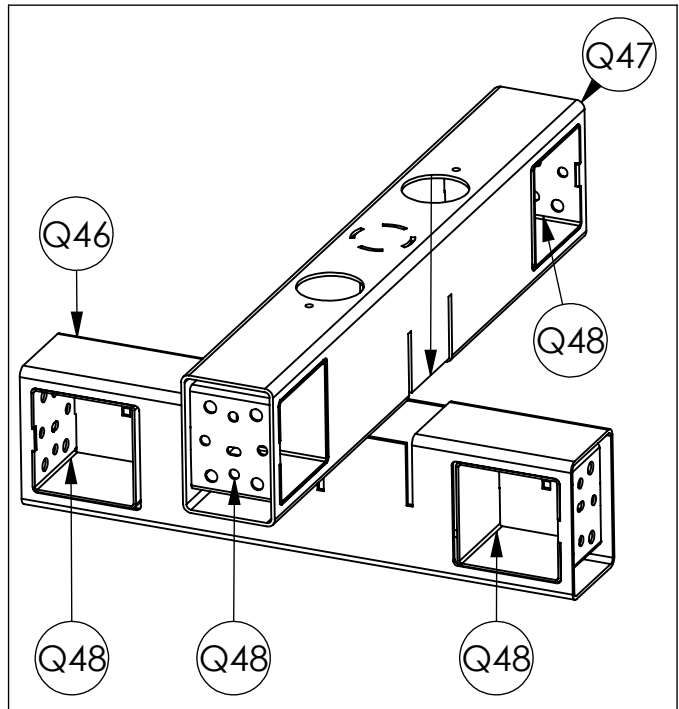
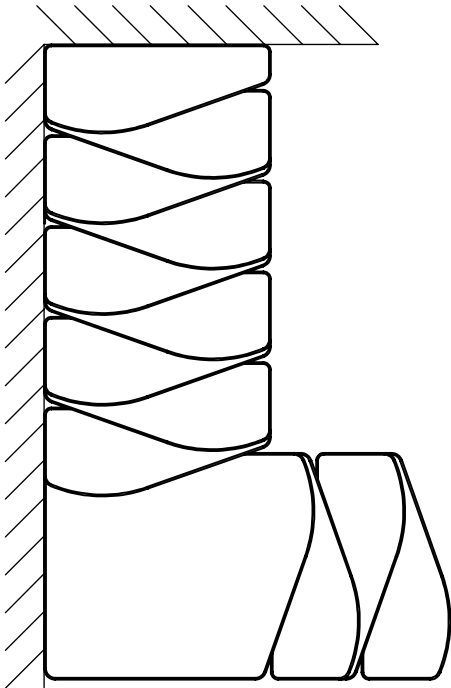
17 mm



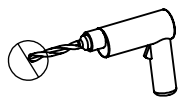
6



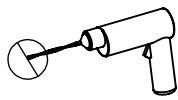
OPTION 1



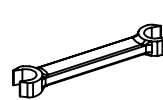
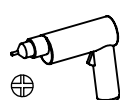
7



12 mm



3,5 mm

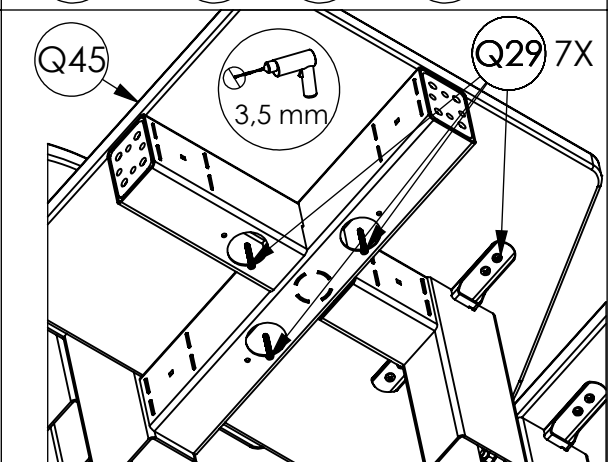
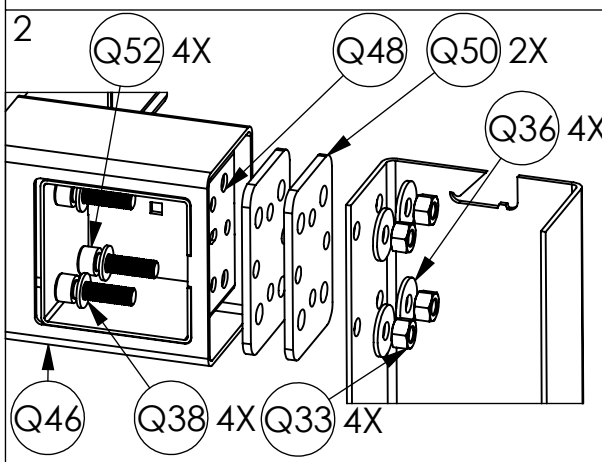
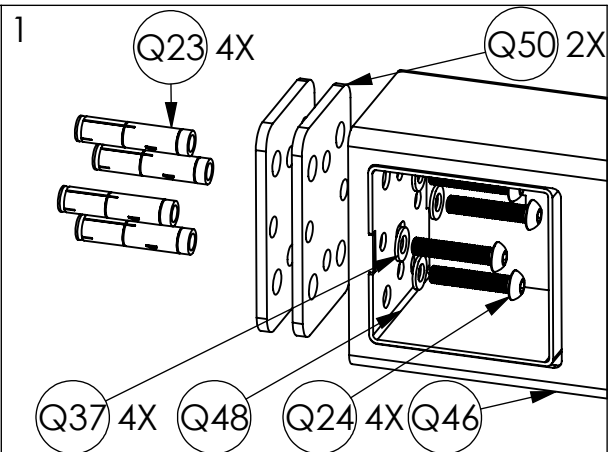
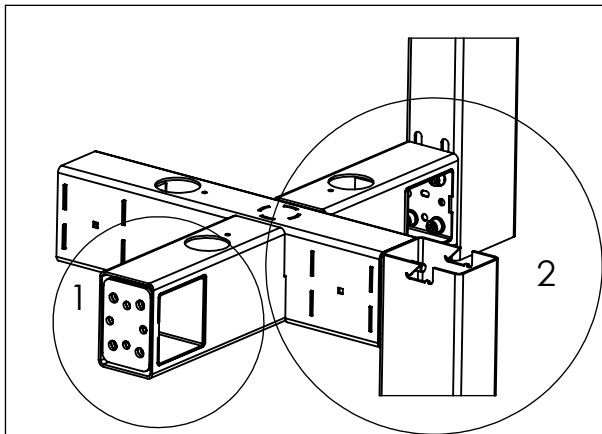
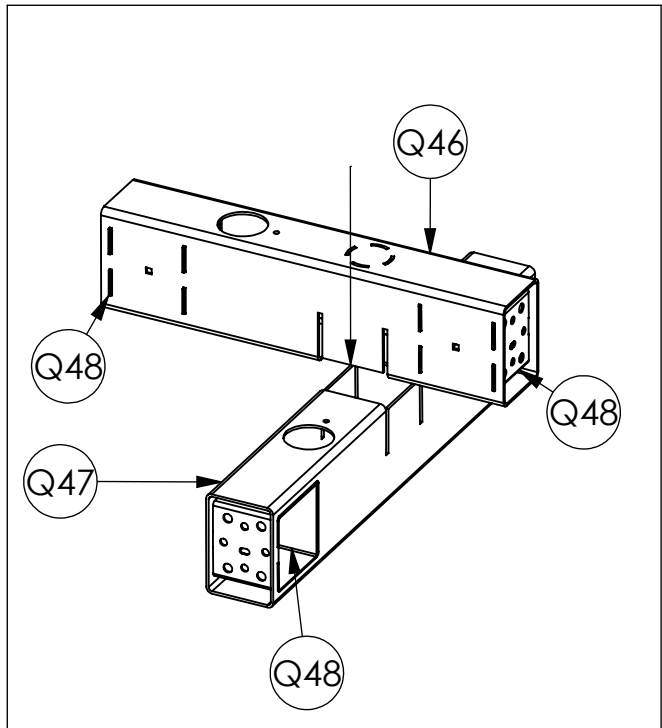
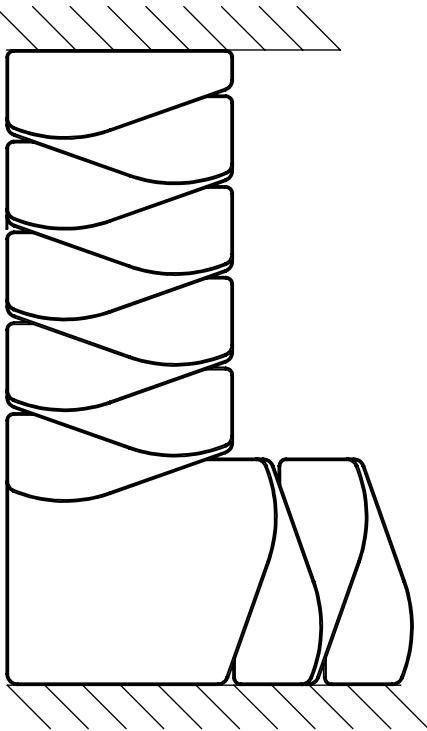


17 mm

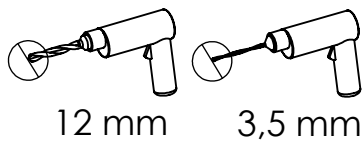


8 mm

OPTION 2

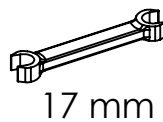
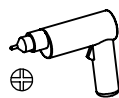


8



12 mm

3,5 mm

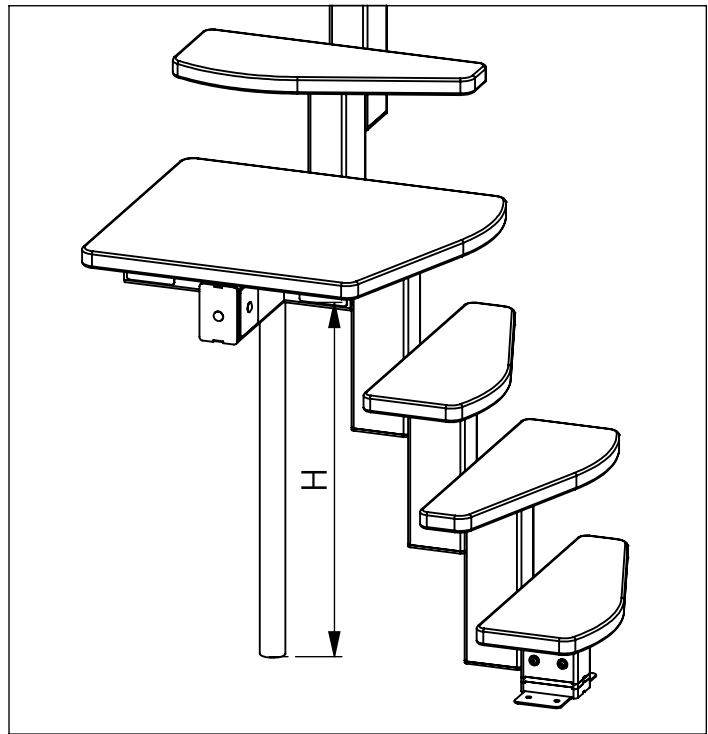
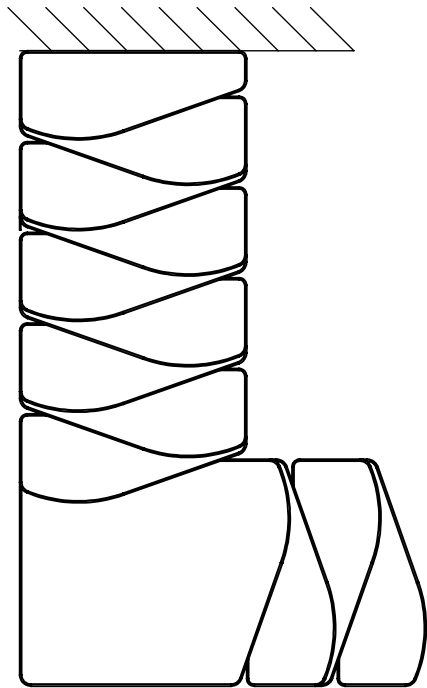


17 mm

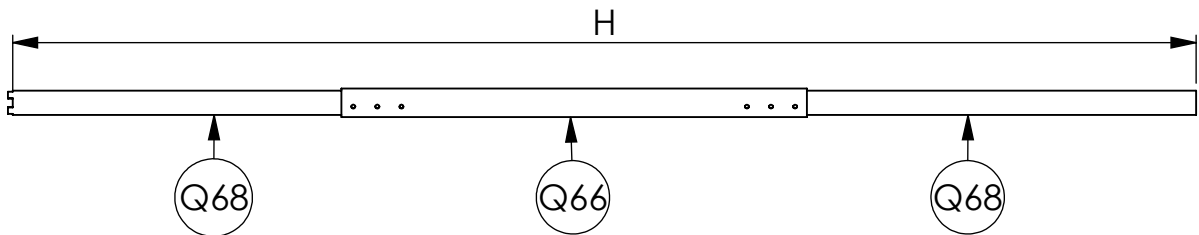


8 mm

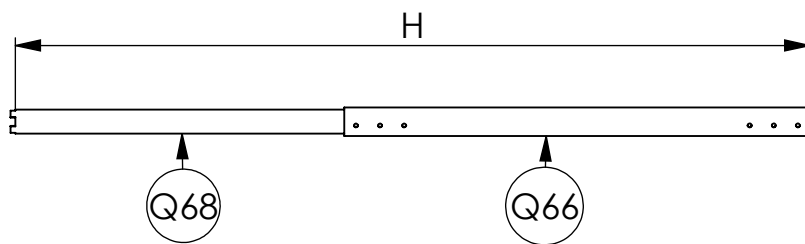
OPTION 3



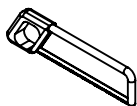
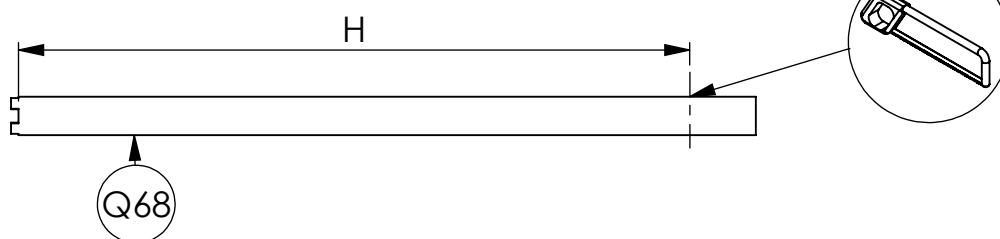
V1 $H > 1840 \text{ mm}$

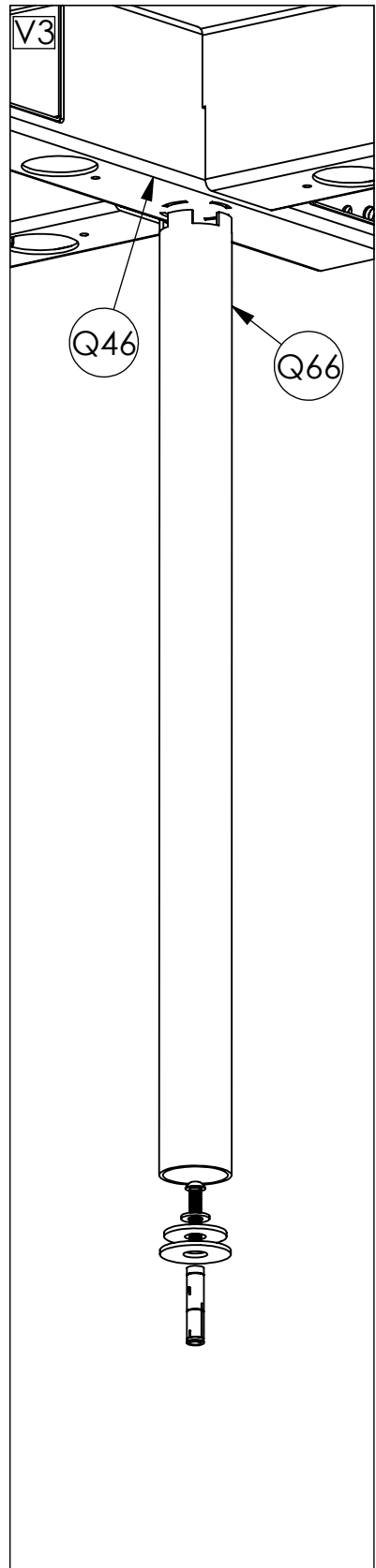
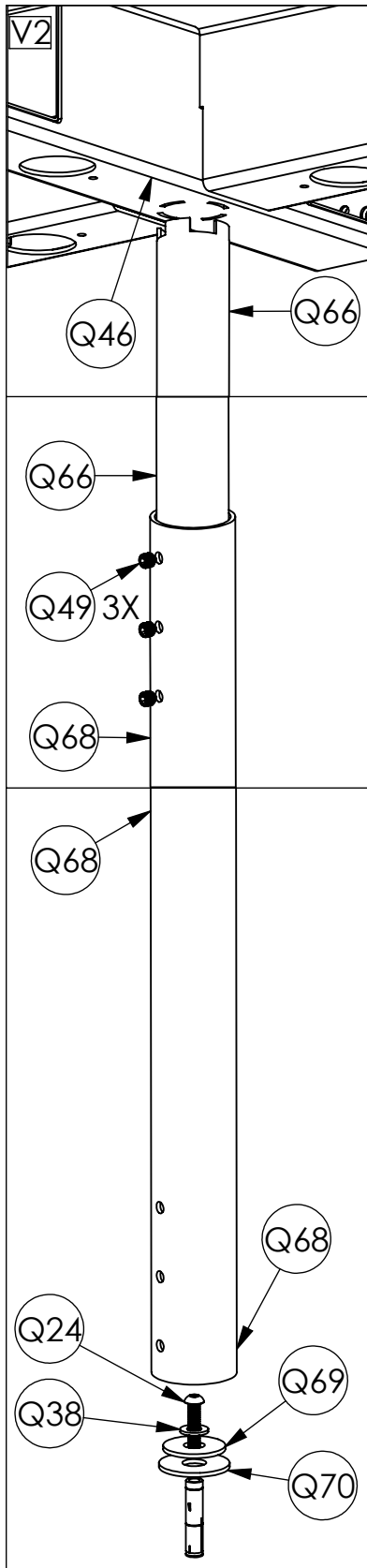
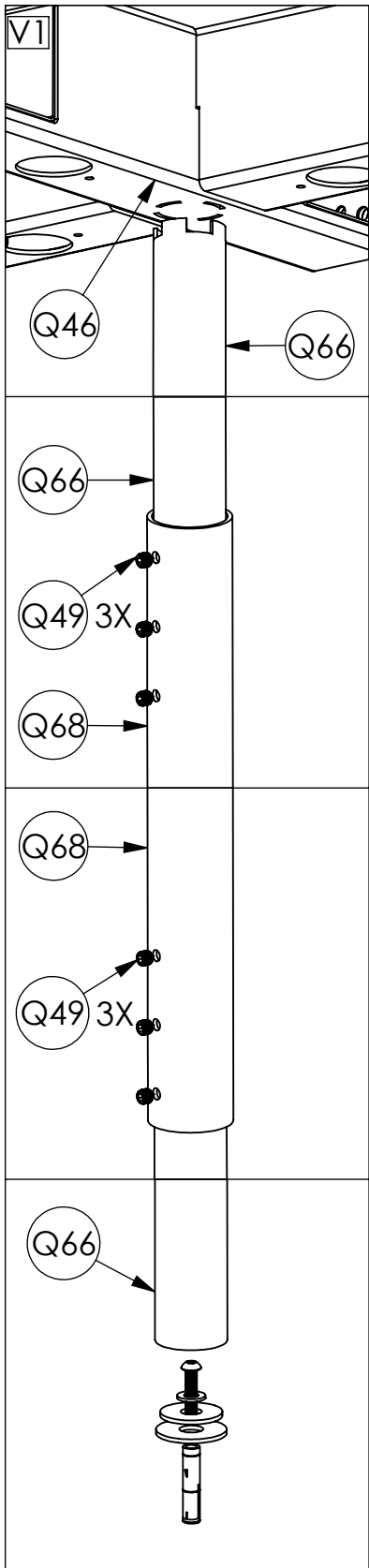


V2 $H \leq 1840 \text{ mm}$

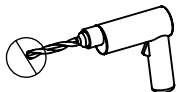


V3 $H \leq 975 \text{ mm}$

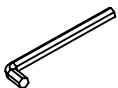




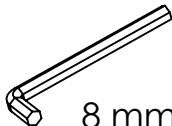
10



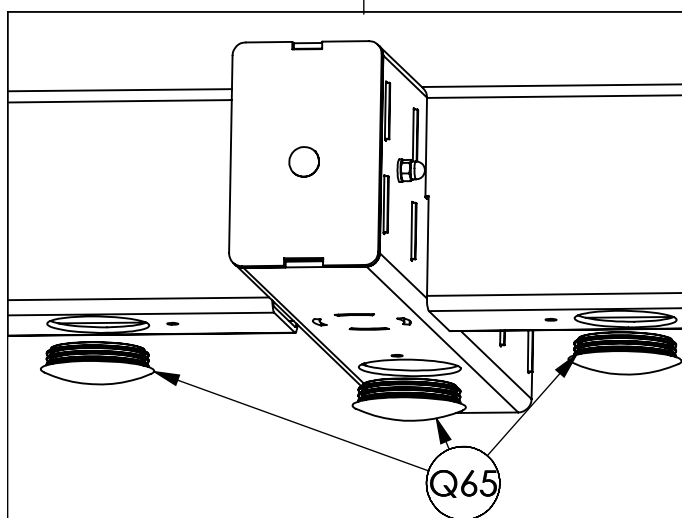
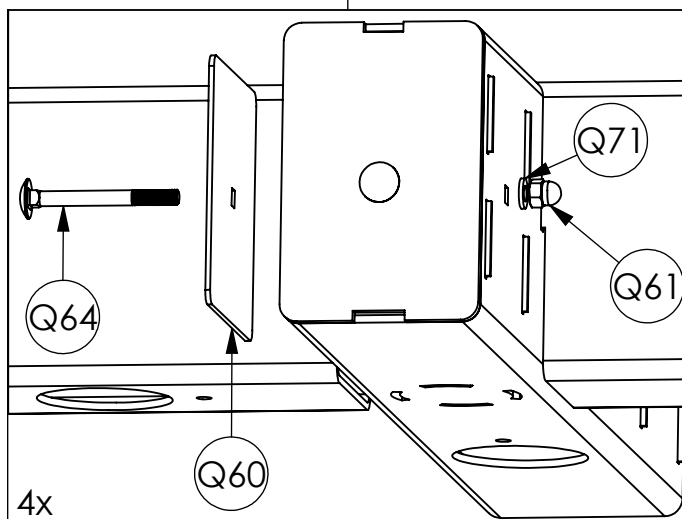
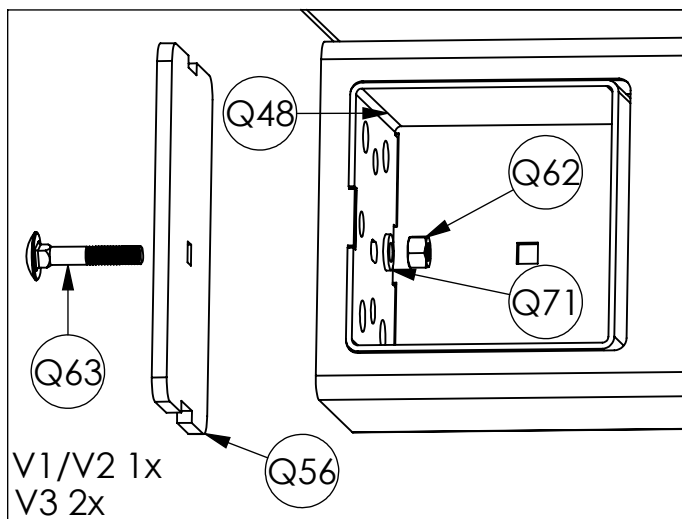
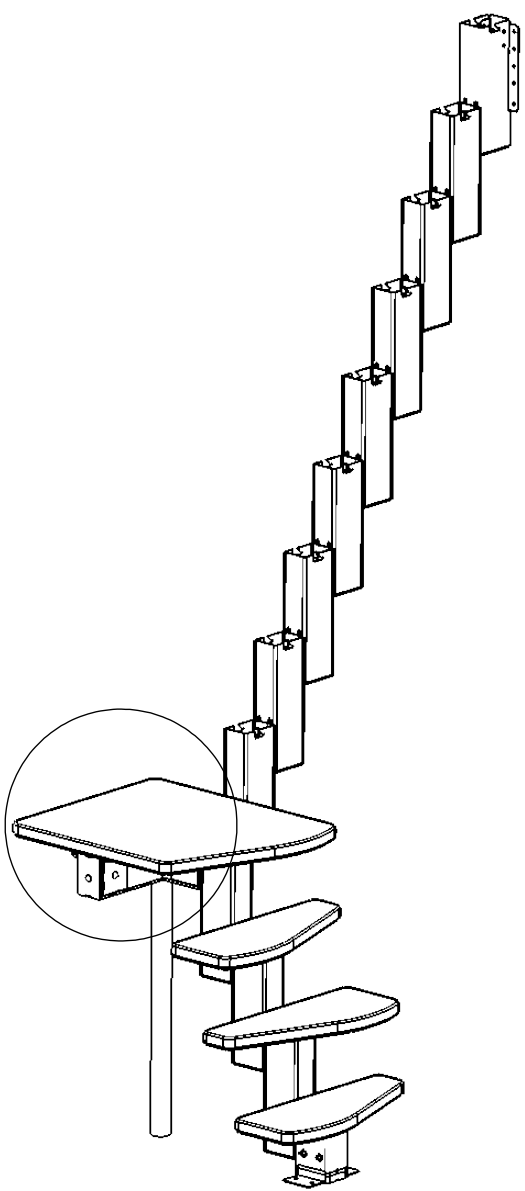
12 mm



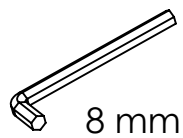
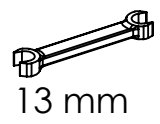
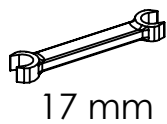
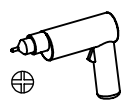
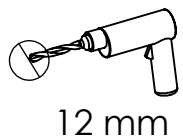
6 mm

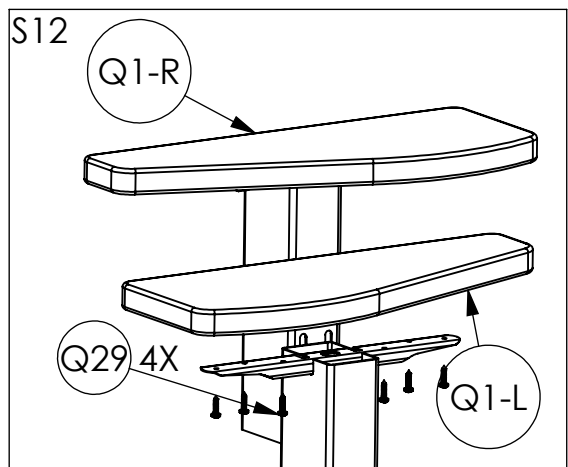
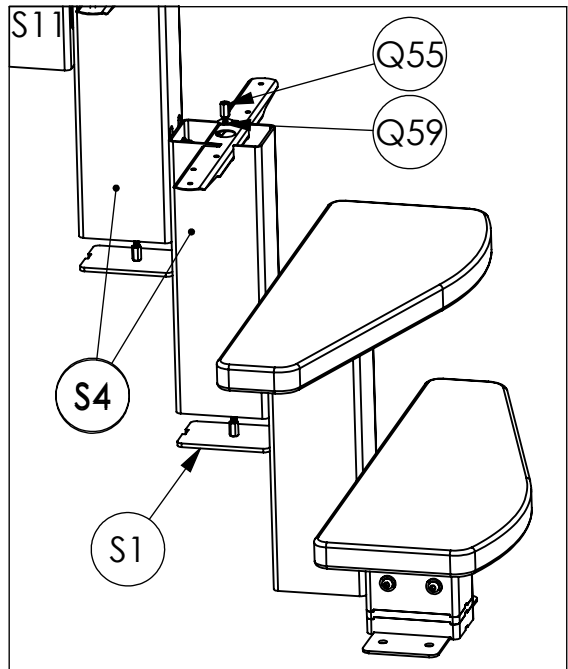
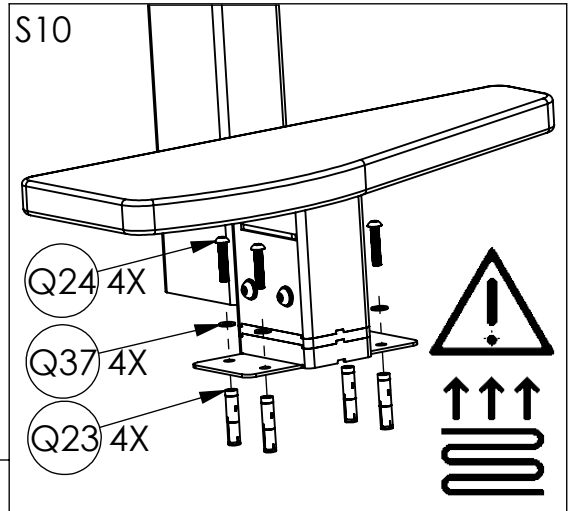
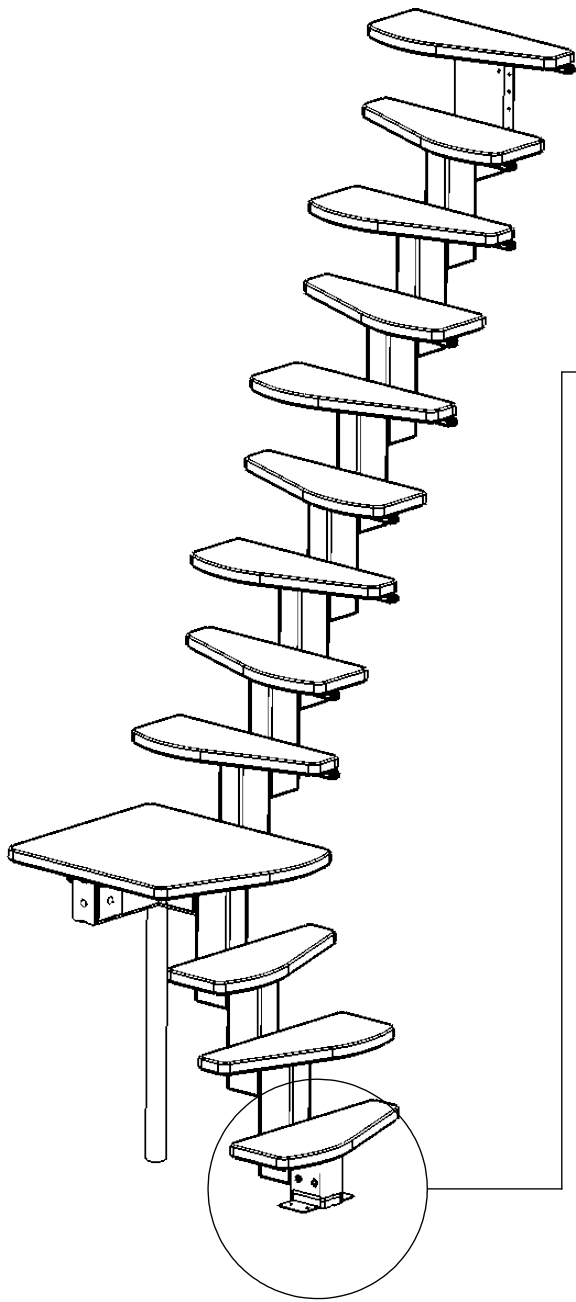


8 mm

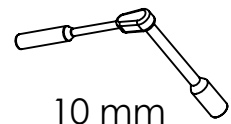
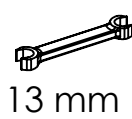
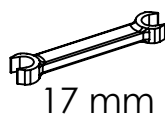
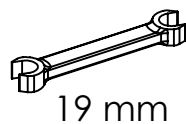
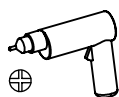
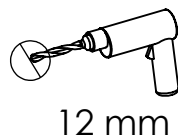


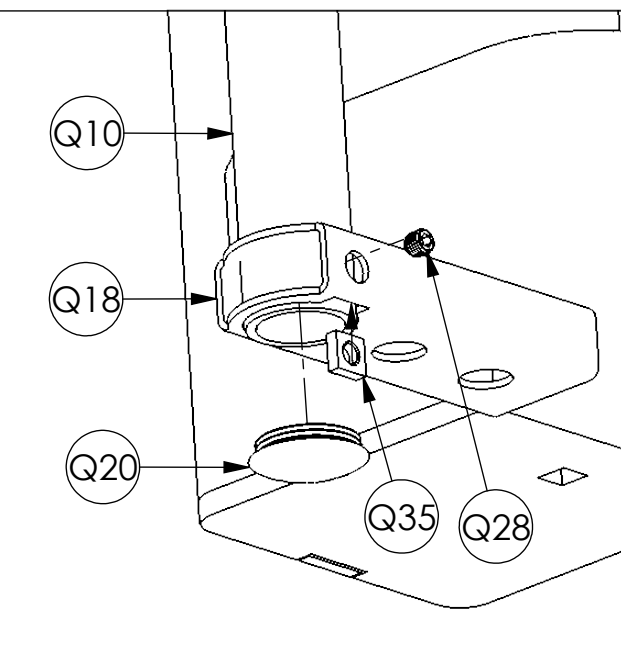
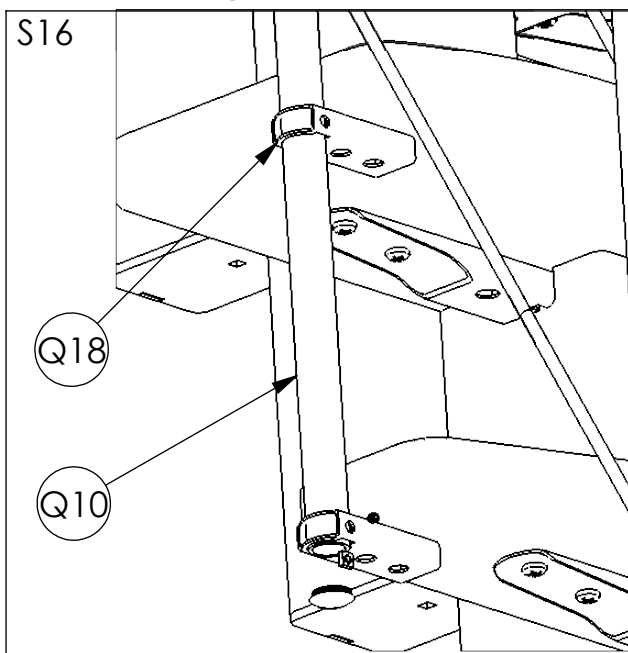
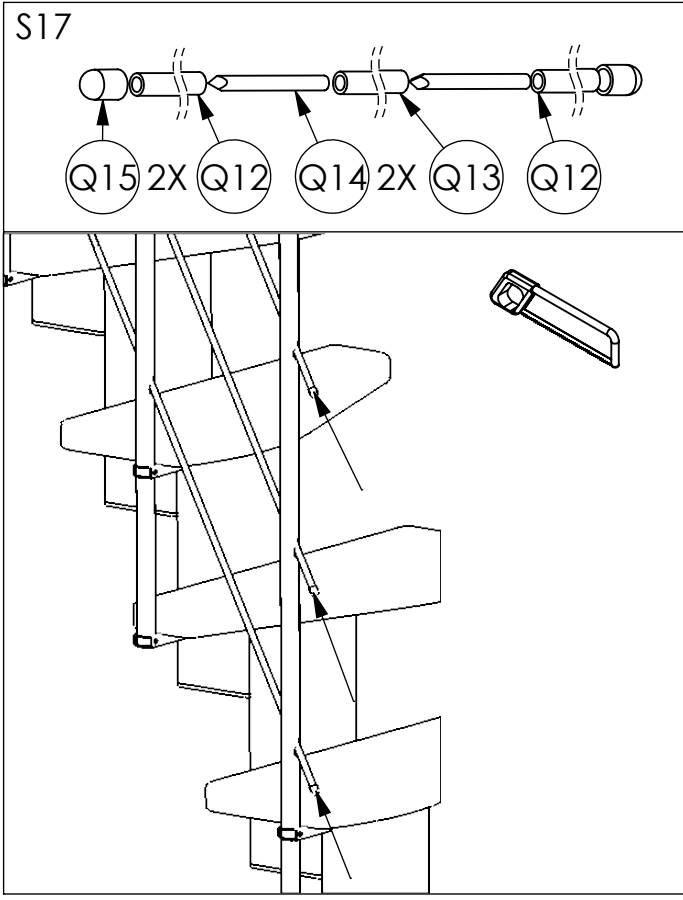
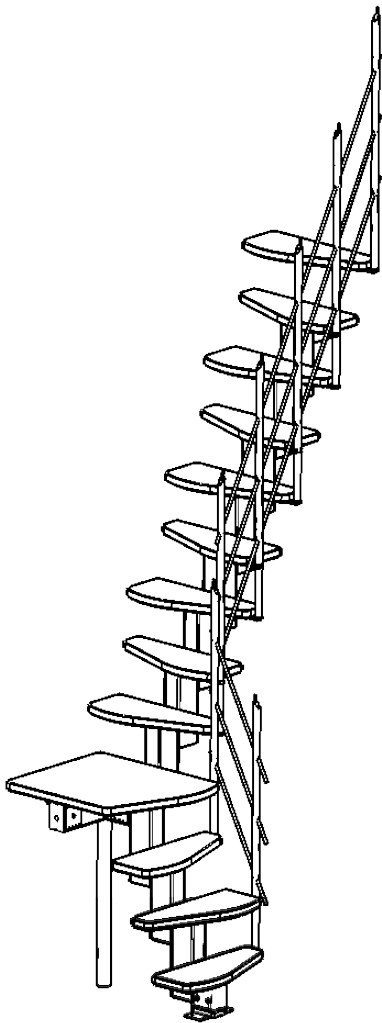
11



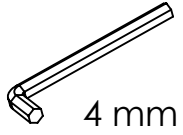


12

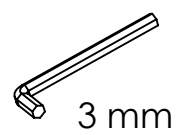




13



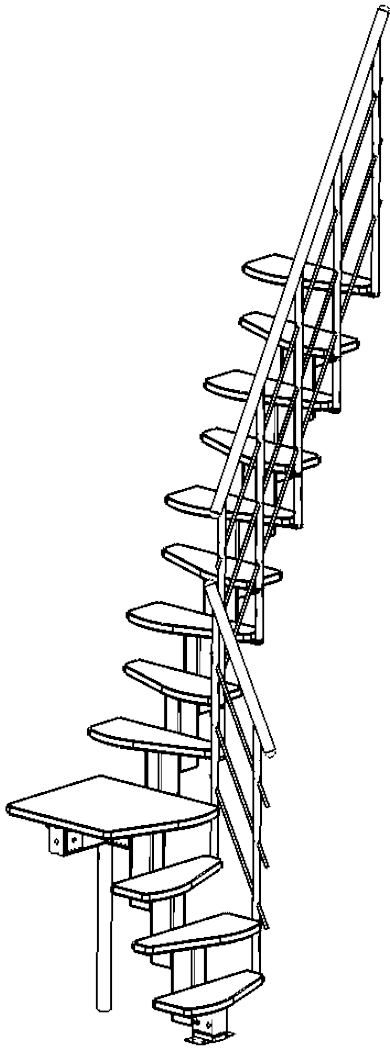
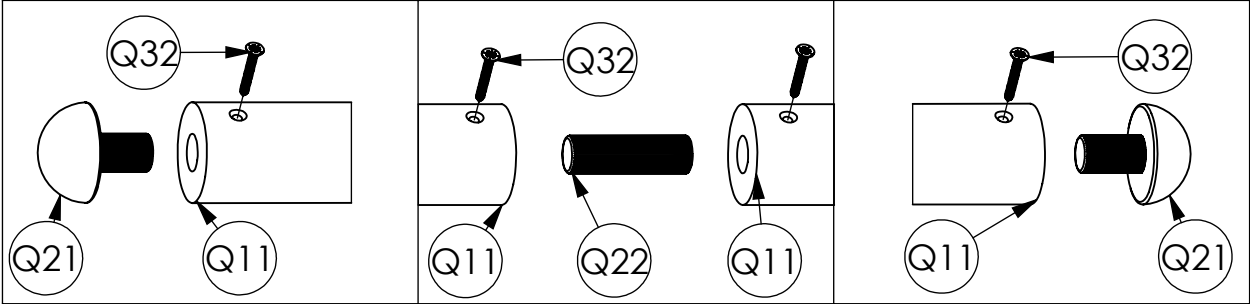
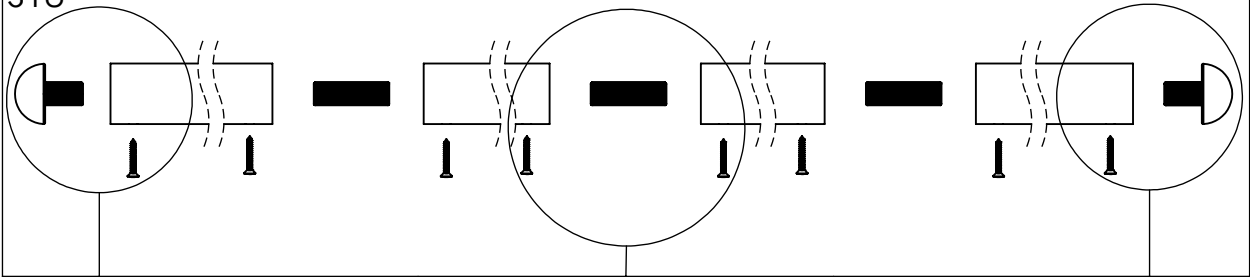
4 mm



3 mm



S18



S19

