

**JOSEF  
STEINER**

# Alu Bausatztreppe Marathon

**Wir gratulieren Ihnen zum Kauf unserer Bausatztreppe Marathon!**



## Montageanleitung

**Benötigtes Werkzeug:**

- Winkelschleifer



- Schrauber



- Schlagbohrmaschine



- Schraubenschlüssel



- Wasserwaage



- Maßstab



- Kappsäge



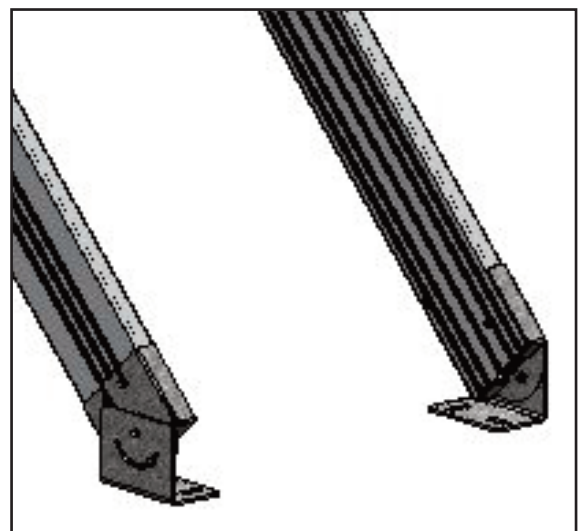
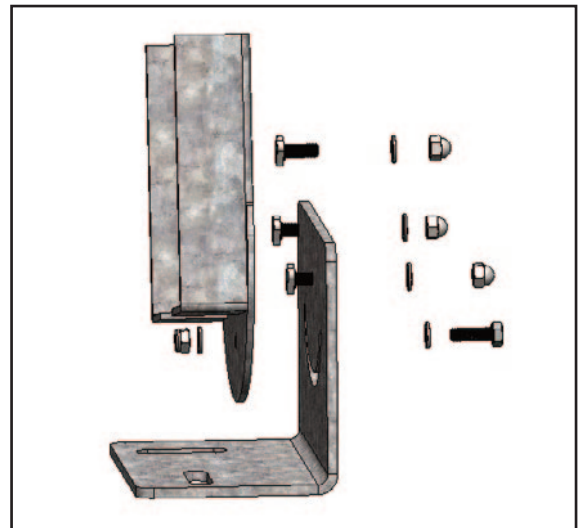
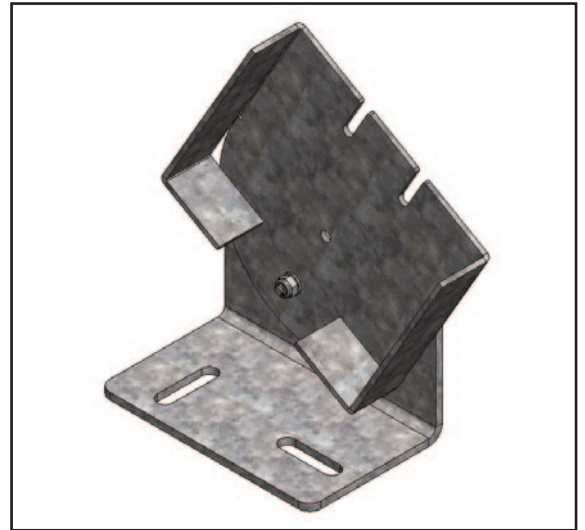
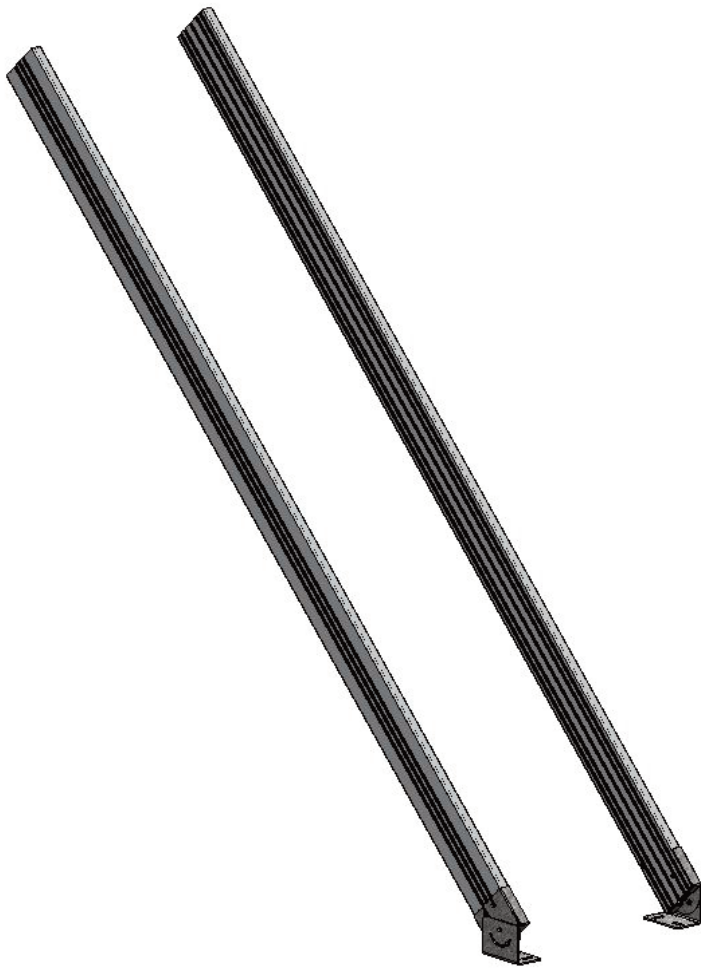
# Gesamtansicht





## 1. Schritt:

Montieren Sie die Bodenschuhe an den Wangen. Verwenden Sie zwei kurze Hammerkopfschrauben (20 mm) und eine lange (25 mm) mit Hutmuttern zur Verschraubung an der Wange. Zur Verbindung der beiden Bodenschuhteile benötigen Sie jeweils eine Schraube M8x25.



# Montage

## 2. Schritt:

Lehnen Sie die Wangen an Ihren gewünschten Montageort an und bestimmen Sie die Neigung Ihrer Treppe (individuell von 30° bis 60° möglich). Wenn nötig, die Wangen kürzen.

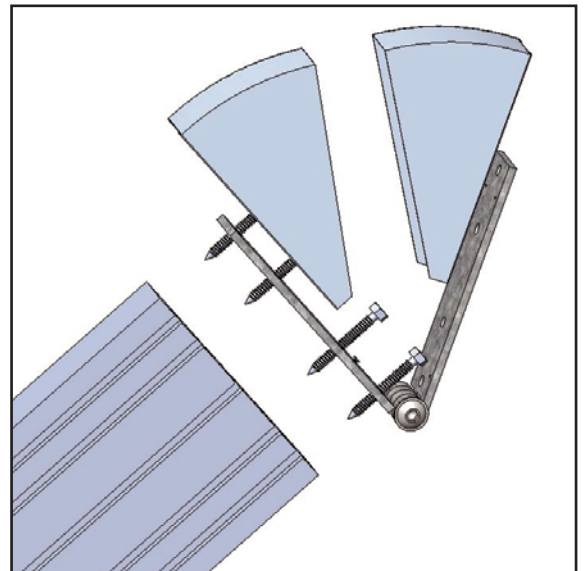
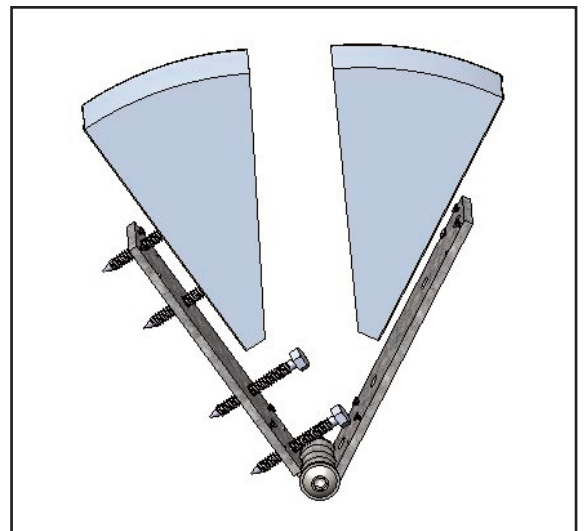


### 3. Schritt:

Als nächsten Schritt schrauben Sie die flexiblen Montagescharniere an die Wangen. Für die Verschraubung der Scharniere bohren Sie die Löcher auf der Stirnseite der Wange mit einem 7mm Bohrer nach. Für die Befestigung benötigen Sie jeweils vier Schrauben M8x60. Nach der Montage der Wangen mit dem genauen Abstand der Stufenbreite, montiere Sie die beiden Abdeckbleche.

Für die genaue Ermittlung der Steigungshöhe

rechnen Sie:  $\frac{\text{Geschosshöhe}}{\text{Anzahl der Stufen} + 1}$

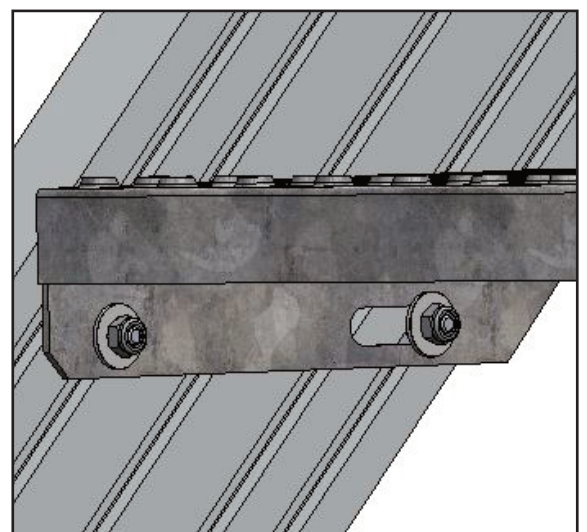
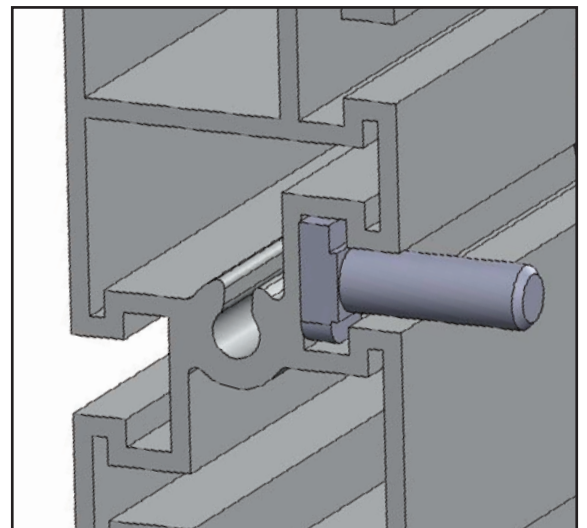
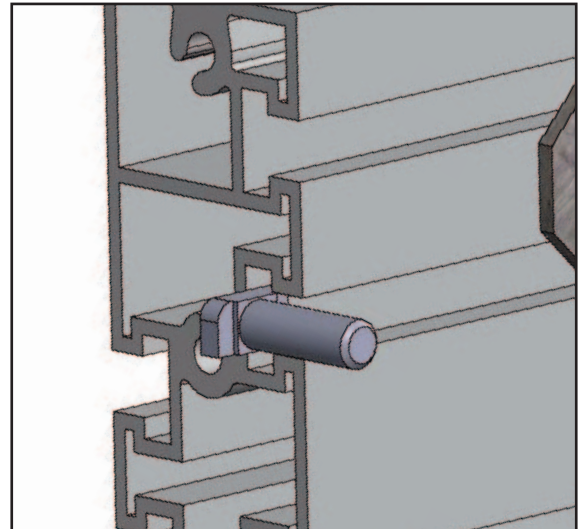




# Montage

## 4. Schritt:

Stellen Sie die Stufen je nach Treppenneigung auf den richtigen Winkel ein. Für die Befestigung der Stufen schieben Sie die mitgelieferten Hammerkopfschrauben M8x20 in die Wange und verschrauben diese mit den selbstsichernden Muttern.



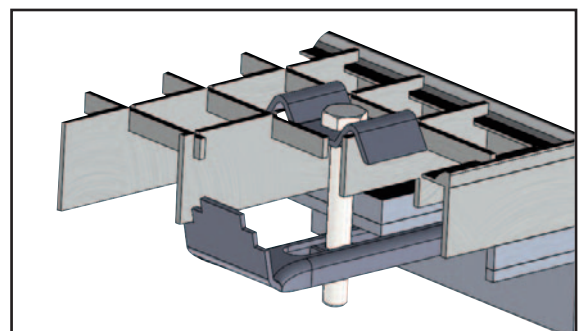
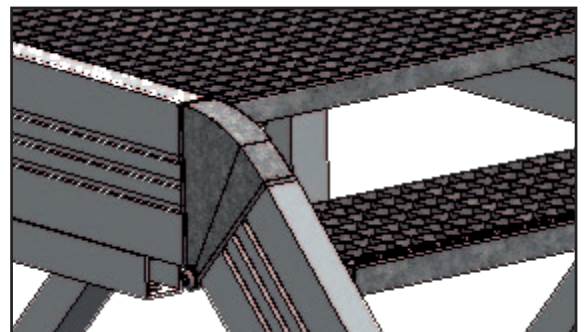
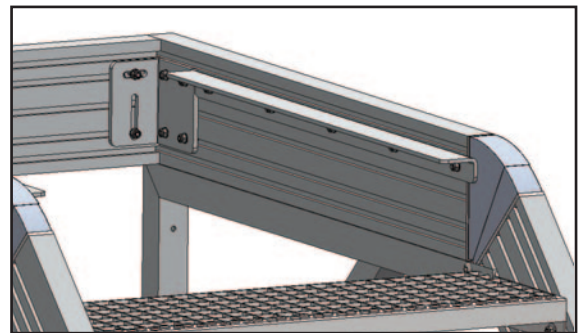
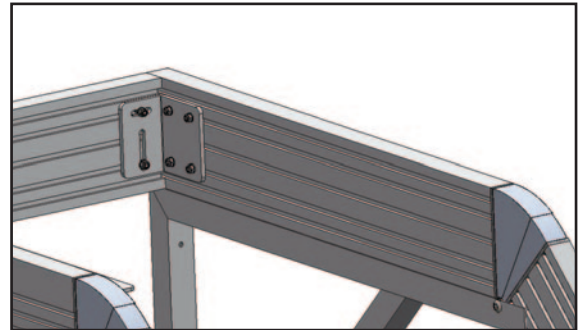
## 5. Schritt:

Wenn Sie ein Podest mit stirnseitiger Wange haben, kürzen Sie diese auf Ihre Treppenbreite. Nehmen Sie die mitgelieferten Hammerkopfschrauben M8x20 und verschrauben Sie die Wangen mit den beiliegenden Winkeln. Ohne stirnseitiger Wange befestigen Sie die Winkeln an Ihrer Mauer.

Für die Auflage des Gitterrostes schrauben Sie mit den Hammerkopfschrauben M8x20 die Winkelschienen auf die Wangen. Zur Sicherung des Gitterrostes benötigen Sie die vier mitgelieferten Gitterrostklemmen.



Montieren Sie die Dreieckskonsolen vor dem Aufstellen der Treppe.



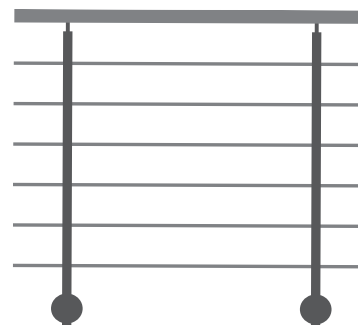
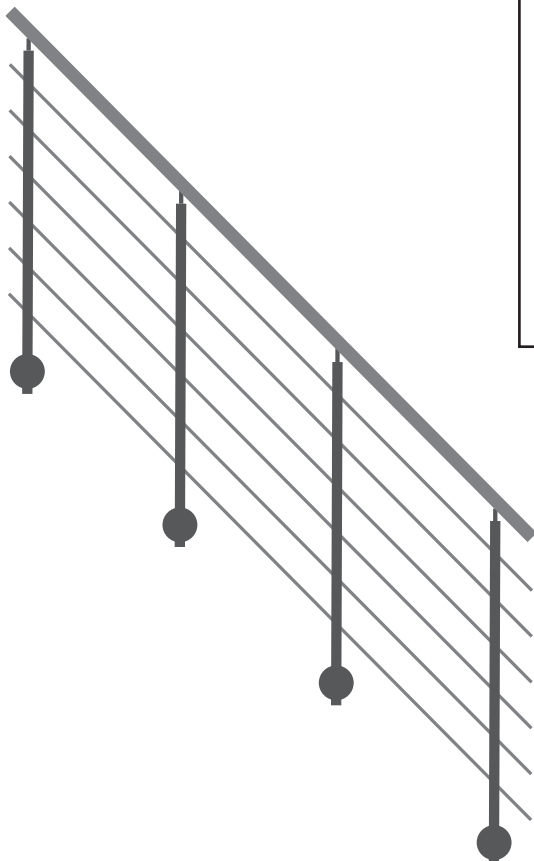


# Montage

## 6. Schritt:

Falls Sie ein Edelstahlgeländer gewählt haben, tauschen Sie zuerst die Grundplatten der Edelstahlpfosten auf die mitgelieferten Sondergrundplatten aus. Lösen Sie dazu immer nur eine Schraube vom Edelstahlpfosten, damit Ihnen die im Inneren des Rohres befindliche Verschraubungsplatte nicht verrutscht.

Danach montieren Sie die Pfosten an der Außenseite der Wange (Hammerkopfschrauben M8x20) und fädeln Sie die Stäbe in die Halter ein. Befestigen Sie danach den Handlauf.



# Alu Bausatztreppe Marathon



**Zentrale, Ausstellung & Verkauf:**  
**H. u. J. Steiner Gesellschaft m.b.H.**  
A-3251 Purgstall - NÖ | Oberndorferstraße 54  
Tel.: +43 (0)7489/7000-0 | Fax: DW 2929  
Mail: [info@josefsteiner.at](mailto:info@josefsteiner.at) | [www.josefsteiner.at](http://www.josefsteiner.at)

**Ausstellung & Verkauf – Graz:**  
**H. u. J. Steiner Gesellschaft m.b.H.**  
A-8262 Ilz | Neudorf 217 | Industriepark Nord  
Tel.: + 43 (0)3385/22000-0  
[ilz@josefsteiner.at](mailto:ilz@josefsteiner.at) | [www.josefsteiner.at](http://www.josefsteiner.at)

**Ausstellung & Verkauf Ostösterreich + Slowakei:**  
**H. u. J. Steiner Gesellschaft m.b.H.**  
A-2421 Kittsee | Intercity Park  
Tel.: +43 (0)2143/20010-0 | Fax: DW 3939  
[kittsee@josefsteiner.at](mailto:kittsee@josefsteiner.at) | [www.josefsteiner.at](http://www.josefsteiner.at)

**Verwaltung, Ausstellung, Verkauf**  
**Deutschland: Josef Steiner**  
D-94405 Landau a. d. Isar | Kleegartenstraße 53  
Tel.: +49 (0)9951/6000-0 | Fax: DW 4949  
[info@josefsteiner.de](mailto:info@josefsteiner.de) | [www.josefsteiner.de](http://www.josefsteiner.de)

**Verwaltung, Ausstellung, Verkauf**  
**Slowenien: Josef Steiner d.o.o.**  
SI-2230 Lenart | Industrijska ulica 14  
Tel.: +386 (0)2/7200-500 | Fax: DW 509  
[info@josefsteiner.si](mailto:info@josefsteiner.si) | [www.josefsteiner.si](http://www.josefsteiner.si)