



Holz Hochbeet Silvia



Montageanleitung

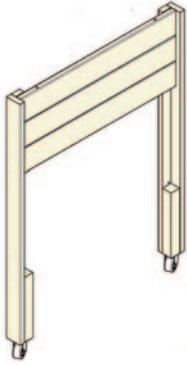
www.josefsteiner.com

Wir gratulieren Ihnen zum Kauf dieses Holz Hochbeetes!

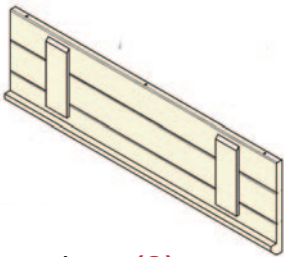
Bitte kontrollieren Sie bei Erhalt des Hochbeetes ob alle Teile vorhanden sind.

Teilleiste:

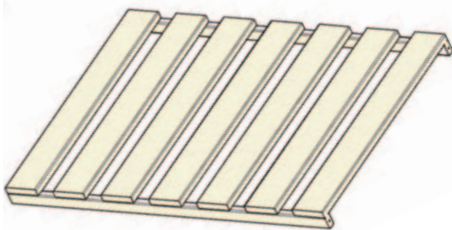
- 2 x Seitenteile mit Rädern (1)



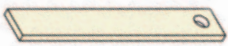
- 2 x Seitenteile/ Längsseite (2)



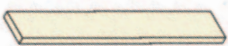
- 1 x Ablageplatte (3)



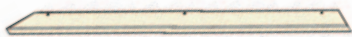
- 1 x Brett mit Bohrung (4)



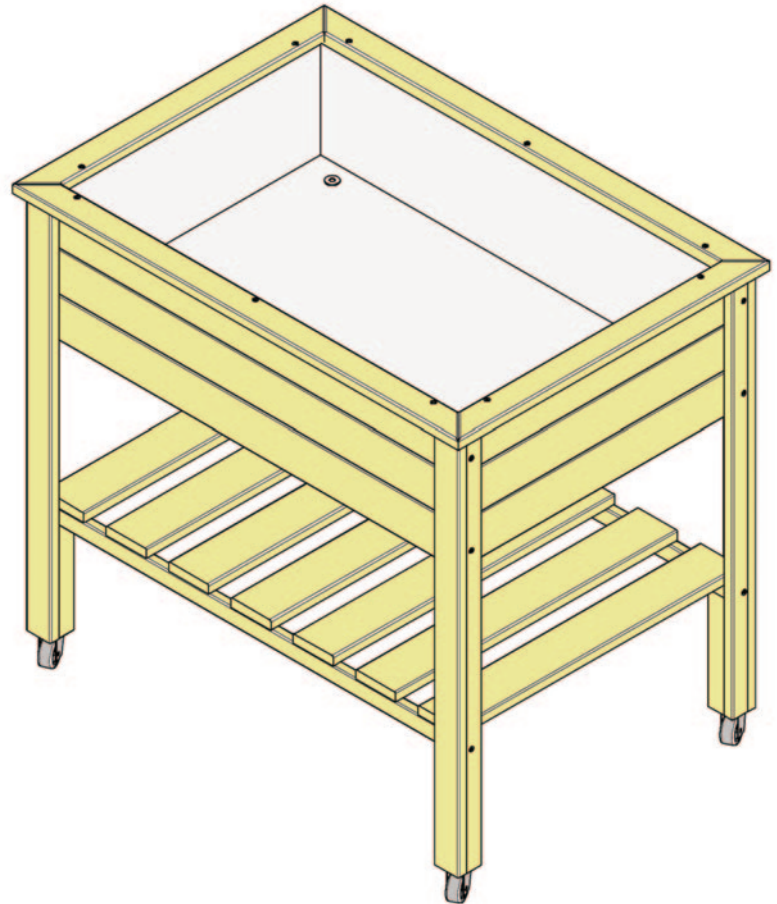
- 6 x Brett ohne Bohrung (5)



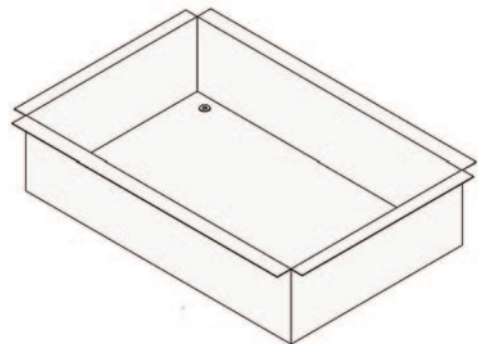
- 2 x Brett mit Schrägschnitt lang (6)



- 2 x Brett mit Schrägschnitt kurz (7)



- 1 x Plastik Innenteil (8)



- 8 x Schrauben lang (A)

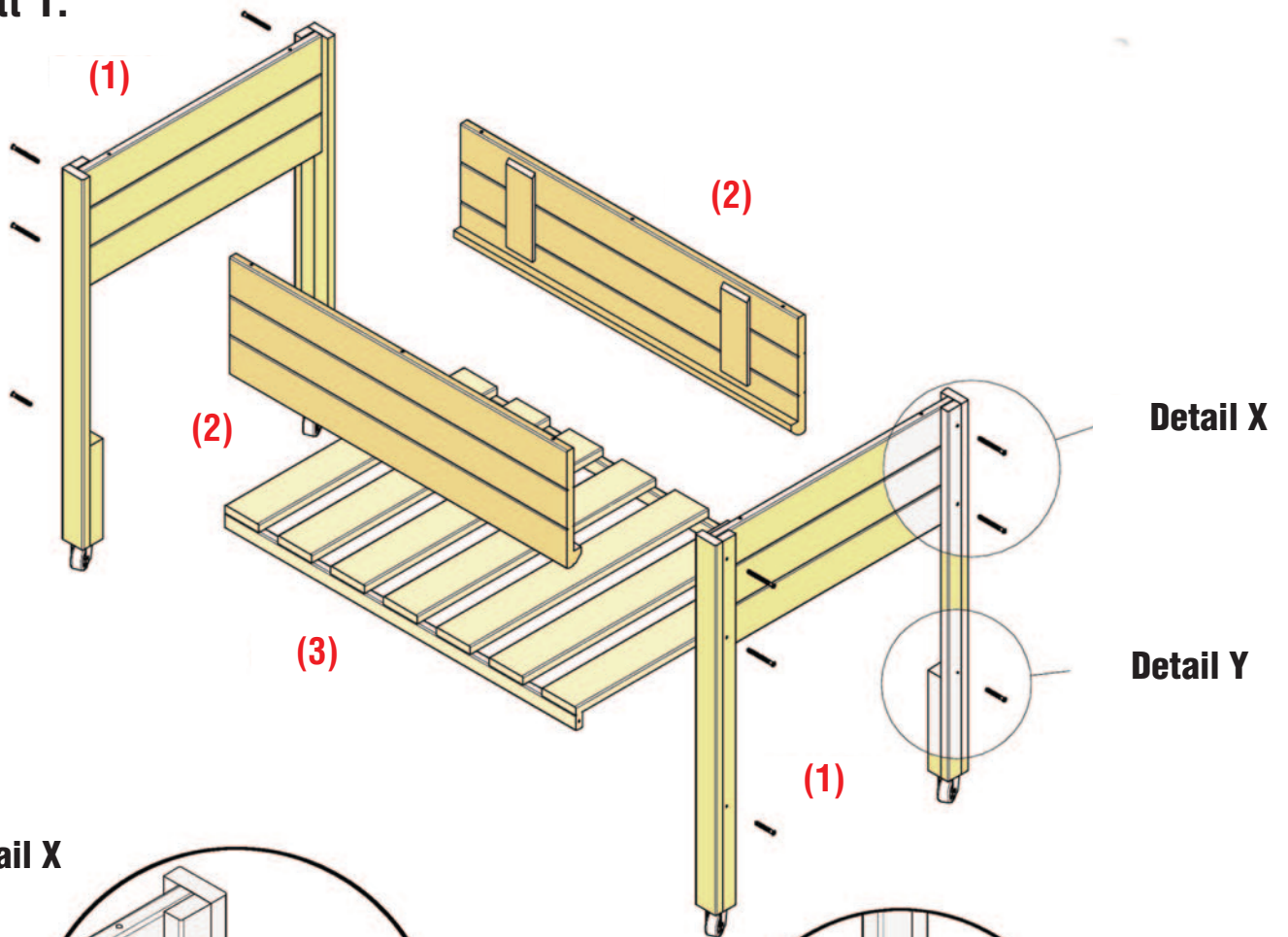


- 14 x Schrauben kurz (B)

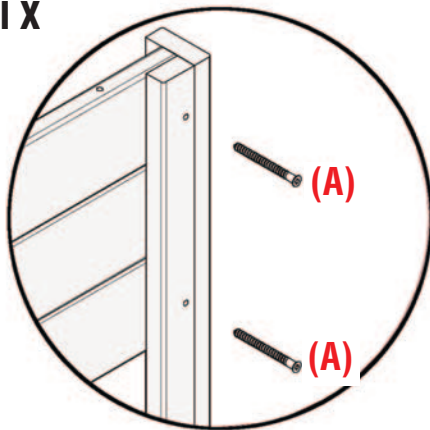


Holz Hochbeet Silvia

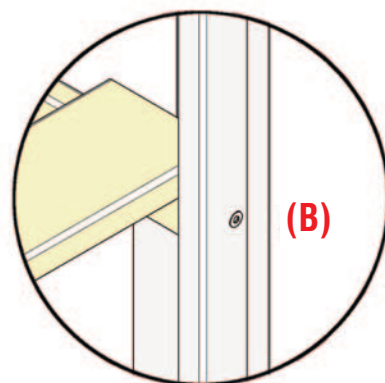
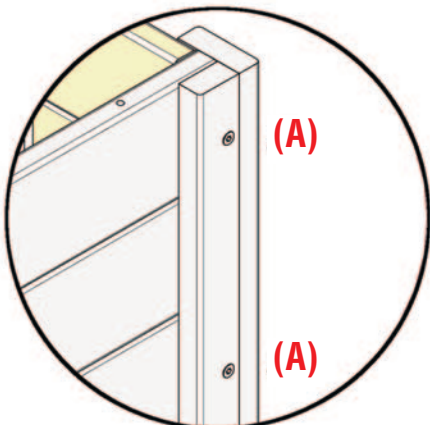
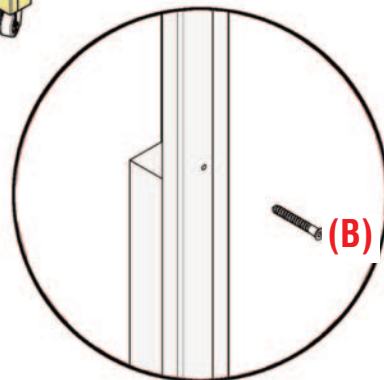
Schritt 1:



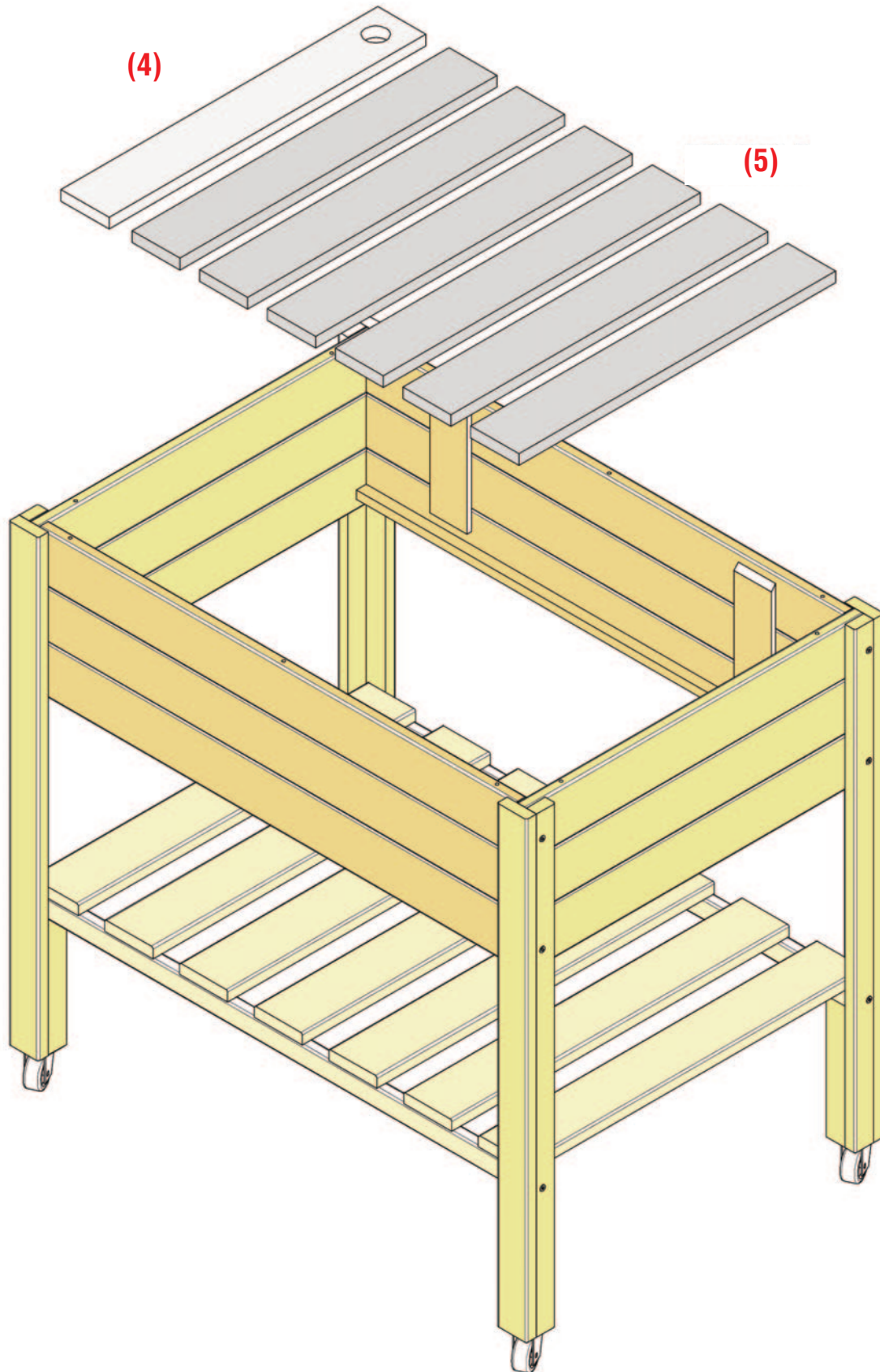
Detail X



Detail Y

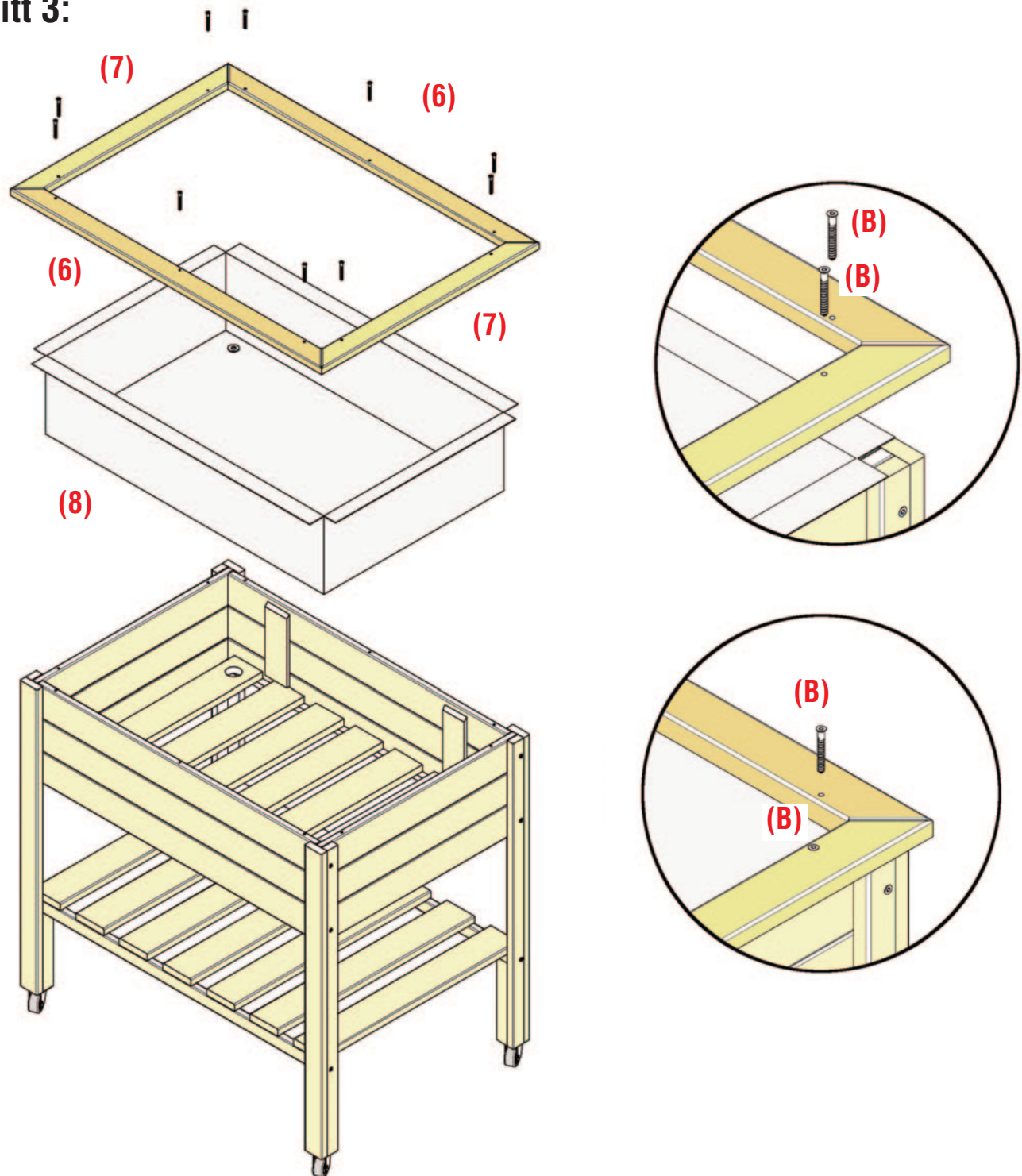


Schritt 2:



Holz Hochbeet Silvia

Schritt 3:



- Sobald Sie alles zusammengebaut haben, müssen Sie noch Löcher in das Plastik Innenteil machen.

Holz Hochbeet Silvia



Zentrale, Ausstellung & Verkauf:
H. u. J. Steiner Gesellschaft m.b.H.
A-3251 Purgstall - NÖ | Oberndorferstraße 54
Tel.: +43 (0)7489/7000-0 | Fax: DW 2929
Mail: info@josefsteiner.at | www.josefsteiner.at

Ausstellung & Verkauf – Graz:
H. u. J. Steiner Gesellschaft m.b.H.
A-8262 Ilz | Neudorf 217 | Industriepark Nord
Tel.: + 43 (0)3385/22000-0
ilz@josefsteiner.at | www.josefsteiner.at

Ausstellung & Verkauf Ostösterreich + Slowakei:
H. u. J. Steiner Gesellschaft m.b.H.
A-2421 Kittsee | Intercity Park
Tel.: +43 (0)2143/20010-0 | Fax: DW 3939
kittsee@josefsteiner.at | www.josefsteiner.at

Verwaltung, Ausstellung, Verkauf
Deutschland: Josef Steiner
D-94405 Landau a. d. Isar | Kleegartenstraße 53
Tel.: +49 (0)9951/6000-0 | Fax: DW 4949
info@josefsteiner.de | www.josefsteiner.de

Verwaltung, Ausstellung, Verkauf
Slowenien: Josef Steiner d.o.o.
SI-2230 Lenart | Industrijska ulica 14
Tel.: +386 (0)2/7200-500 | Fax: DW 509
info@josefsteiner.si | www.josefsteiner.si