

Wir gratulieren Ihnen zum Kauf dieser Terrassendielen!



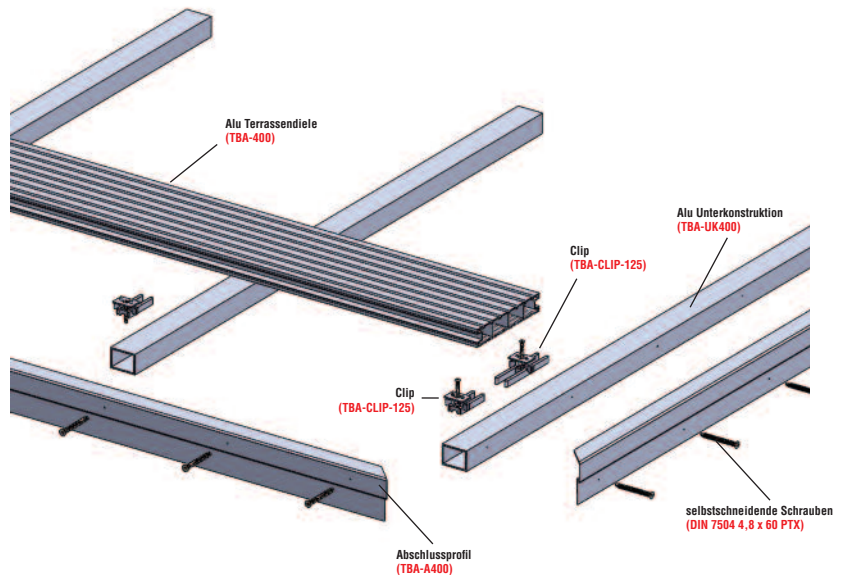
**IHRE VORTEILE:**

✓	beste Materialien & Verarbeitung
✓	extra massive Ausführung
✓	preiswerte Selbstmontage
✓	langlebig & witterungsbeständig
✓	Lagerware schnellste Lieferzeit

## Terrassendielen Aluminium

### extra massive Terrassendielen aus Aluminium

- Dieser Terrassenaufbau ist splitterfrei sowie rutschhemmend und einfach zu verlegen.
- Er ist in 3 verschiedenen Pulverbeschichtungen erhältlich und sehr pflegeleicht.
- **Der Boden nimmt nur eine geringe Oberflächenwärme an und ist mit Holzböden zu vergleichen.**
- Die Verlegung ist mittels der Unterkonstruktion und dem Clipsystem sehr einfach zu erledigen.
- Durch die Kunststoffclips kommt es nur zu einer geringen Geräuschentwicklung.
- Die formstabile Konstruktion wird Ihnen lange Zeit eine Freude bereiten.
- **kratzfeste Beschichtung**



inkl. aller benötigten Schrauben und Zubehör

### Wir gratulieren Ihnen zum Kauf dieser Terrassendielen!

Sehr geehrte Damen und Herren, Sie haben ein Premium-Produkt von **JOSEF STEINER** erworben. Bitte lesen Sie unbedingt diese Montageanleitung, bevor Sie mit der Montage beginnen.

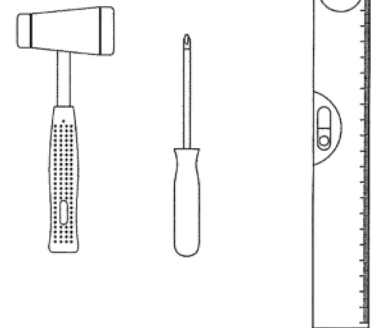
Wir möchten Sie darauf hinweisen, dass wir bei Eigenmontagen keine Haftung für Folgeschäden übernehmen können.

#### Benötigtes Werkzeug:

- Akku-Bohrmaschine
- Kapp- oder Metallsäge
- Biteinsatz Torx
- Schraubendreher
- Gummihammer
- Wasserwaage
- Maßband



Bestell - Nr.: **WZ-BIT**



Bestell - Nr.: **WZ-BM18V**

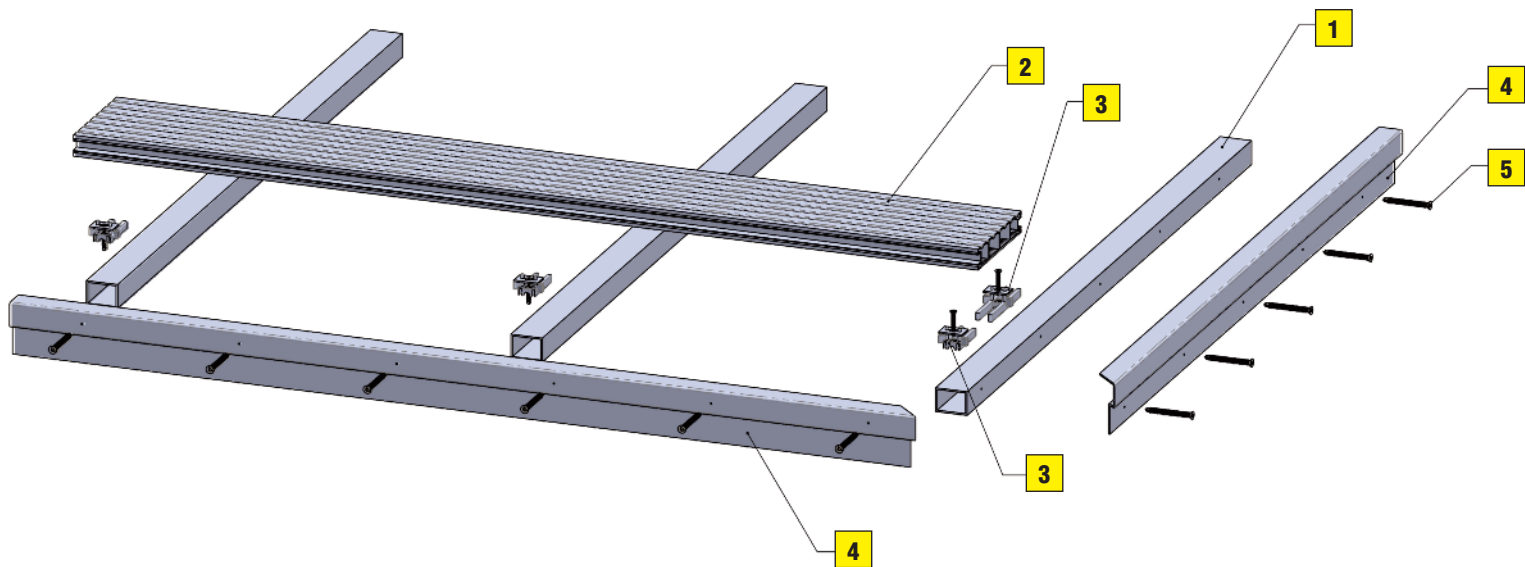


Bestell - Nr.: **WZ-RM5**



Bestell - Nr.: **WZ-KS1800W**

**Stückliste: Überprüfen Sie die Vollständigkeit der Lieferung!**



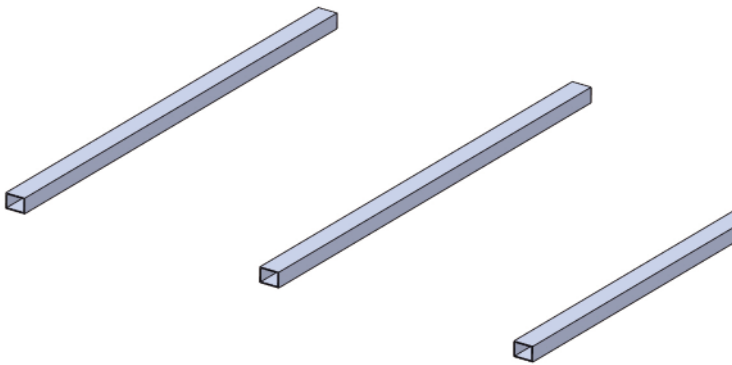
### Profile und Zubehör für Terrassendielen Aluminium

Nr.	Bestell - Nr.	Beschreibung
1	TBA-UK400	Alu Unterkonstruktion
2	TBA-400	Alu Terrassendiele
3	TBA-CLIP-125	Clip
4	TBA-A400	Abschlussprofil
5	DIN 7504 4,8 x 60 PTX	selbstschneidende Schrauben, Senkkopf, TORX

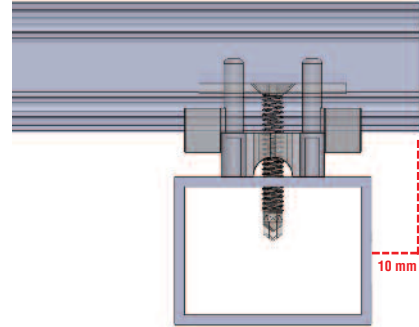
## Montage:

### 1. Vorbereitung Unterbau

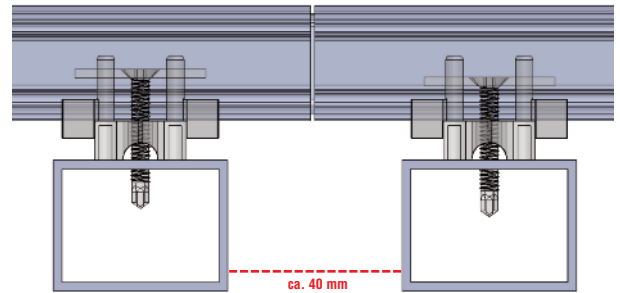
Positionieren Sie die Unterbauprofile [1] (TBA-UK400 oder TBR-UK200) im Abstand von 500 mm zueinander auf einem ebenen Untergrund. Achten Sie darauf, dass Sie im Verlauf der Unterkonstruktion ein leichtes Gefälle (1-2°) für das Abdrinnen des Regenwassers haben.



Das Randprofil positionieren Sie 10 mm innerhalb der Paneele [2] (TBA-400).



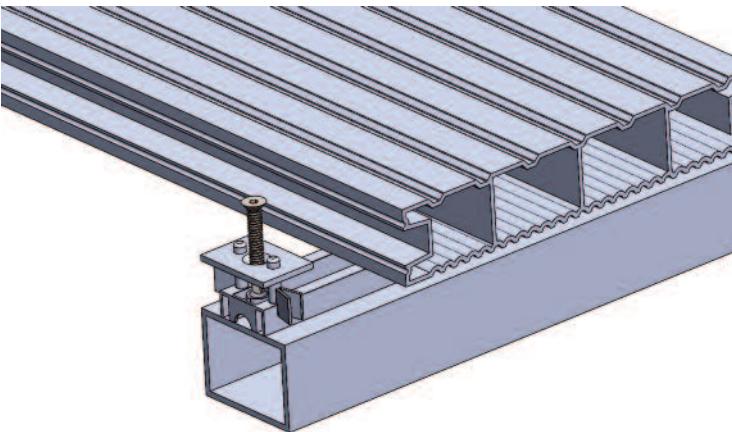
Sollte die Breite der Fläche größer 4.000 mm sein, müssen die Dielen gestückelt werden. Von der Stückelungskante positionieren Sie links und rechts ein Unterbauprofil im Abstand von ca. 20 mm.



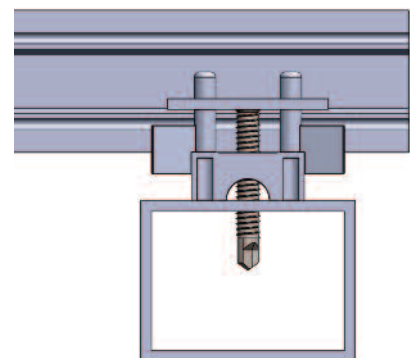
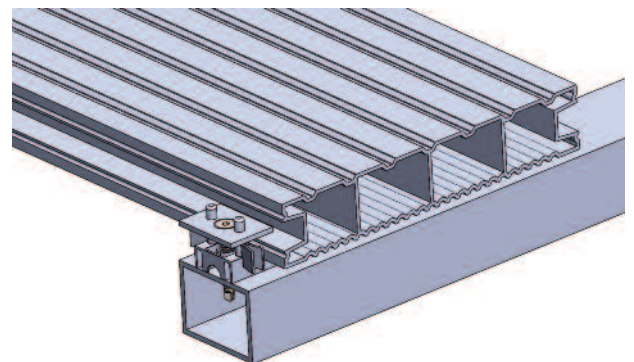
### 2. Montage 1. Paneel

Kürzen Sie die Clips [3] (TBA-CLIP-125) wie abgebildet. Schneiden Sie die Auflagen der Clips ab. Schneiden Sie die Paneele auf die gewünschte Länge ab.

Positionieren Sie den Clip am Ende des Unterbauprofils. Befestigen Sie den Clip samt Paneel, indem Sie den Befestigungsschrauben in das Unterbauprofil wie abgebildet verschrauben.



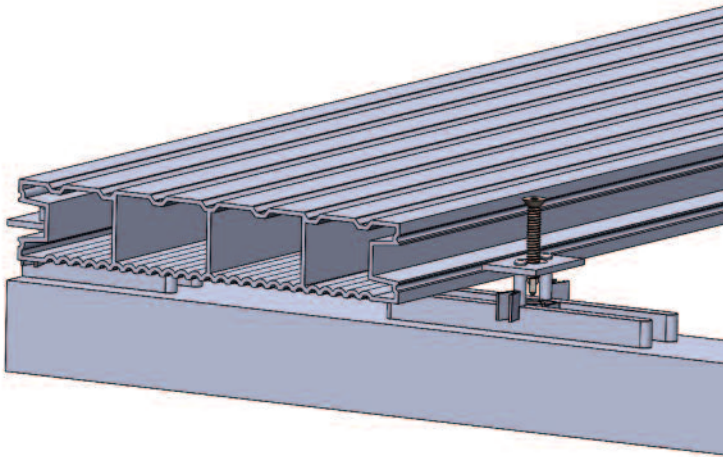
### 2.1. Details zu Montage 1. Paneel



## Montage:

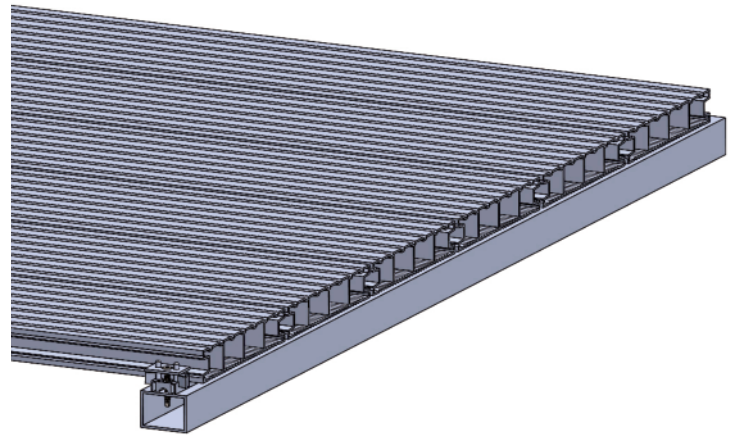
### 3. Fixierung 1. Paneel

Positionieren Sie einen weiteren Clip an der hinteren Kante des Profils wie abgebildet und fixieren Sie den Clip samt Paneel.



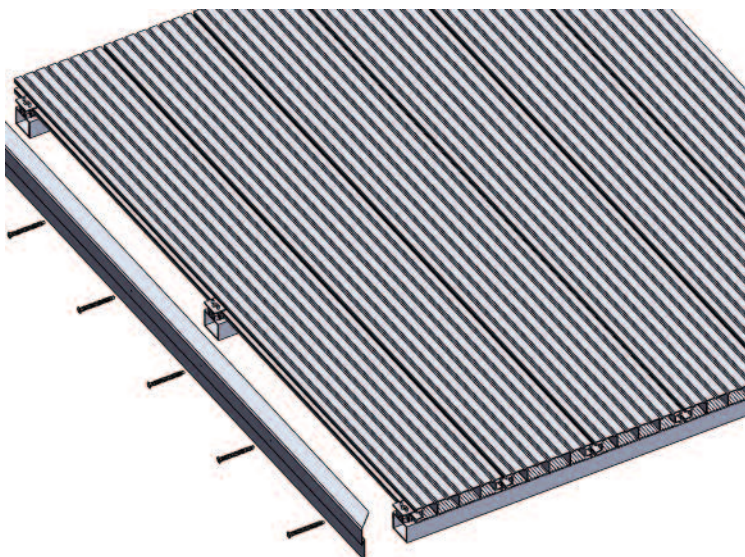
### 4. Montage der Flächenpaneele

Verfahren Sie nun, wie bei Punkt 3 beschrieben bei den restlichen Paneelen.

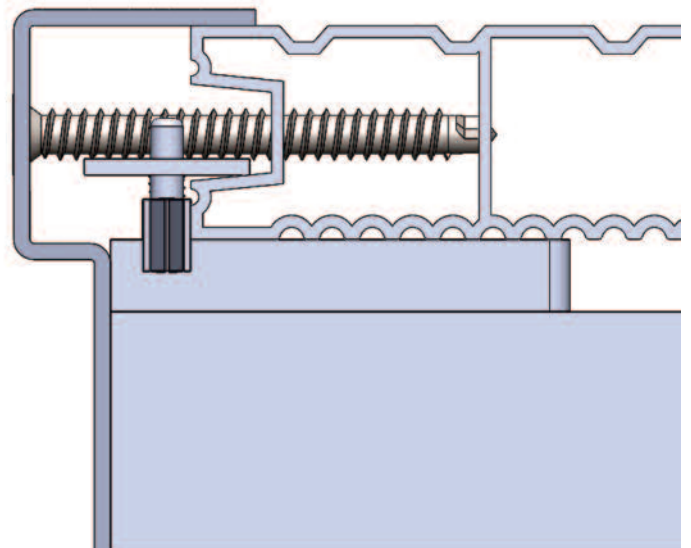


### 5. Montage Abschlussprofil Stirnseite

Schneiden Sie das Abschlussprofil [4] (TBA-A400) auf die gewünschte Länge und Gehrung. Stecken Sie das Profil über das 1. Profil wie abgebildet und befestigen Sie es mit den selbstschneidenden Schrauben an der 1. Diele.



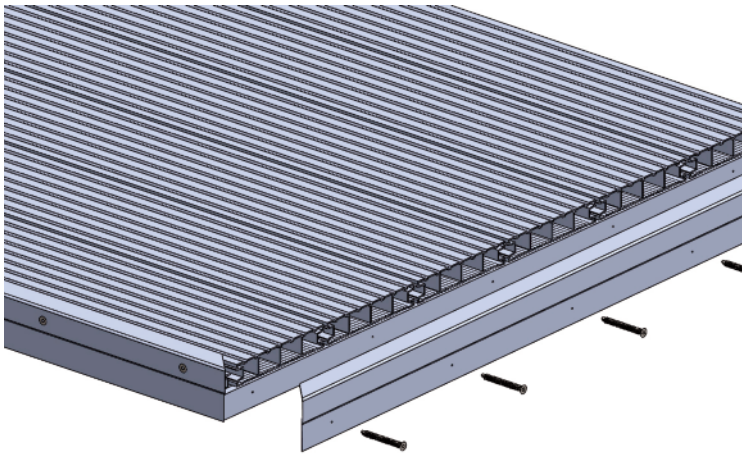
#### 5.1. Detail Montage Abschlussprofil Stirnseite



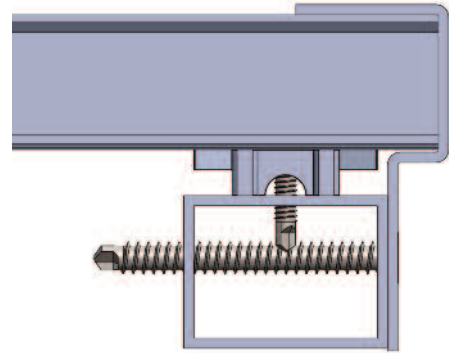
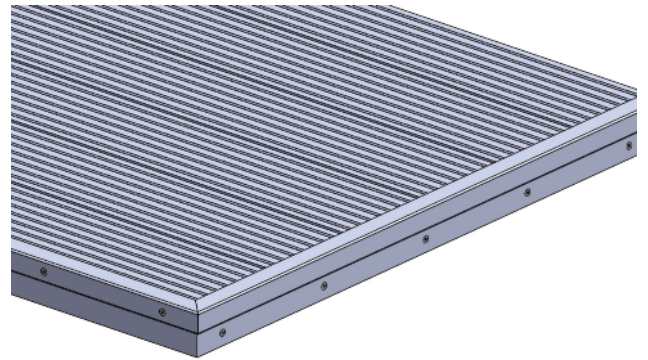
## Montage:

### 6. Montage Abschlussprofil Längsseitig

Schneiden Sie das Abschlussprofil [4] (TBA-A400) auf die gewünschte Länge und Gehrung. Stecken Sie das Profil über die Paneele wie abgebildet und befestigen Sie es mit den selbstschneidenden Schrauben an der Unterkonstruktion.

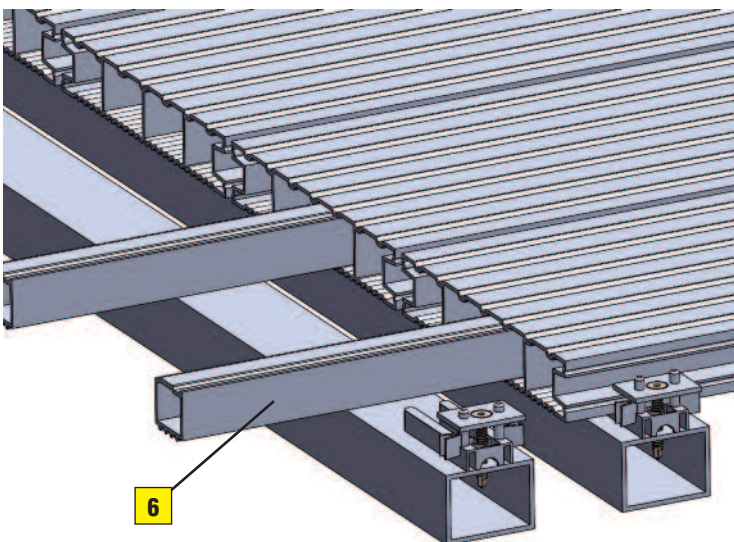


### 6.1. Details zu Montage Abschlussprofil Längsseitig



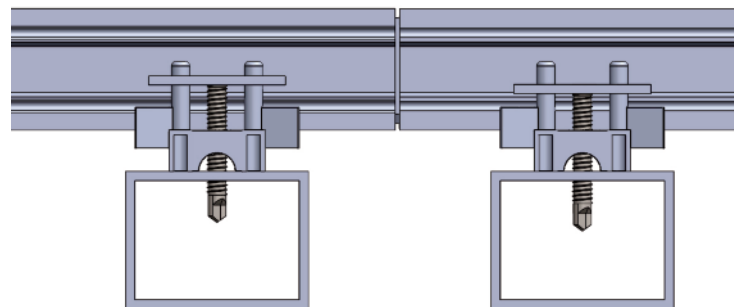
### 7. Stückelung

Wenn die Fläche breiter als 4.000 mm ist, müssen die Paneele gestückelt werden. Hierfür kürzen Sie das ALU-Einschubprofil [6] (TBA-EIN) auf ca. 400 mm Länge und stecken Sie es in das Dielenprofil. Pro Paneel verwenden Sie 2 Einschubprofile.



### 7.1. Detail Montage Abschlussprofil Stirnseite

Wir empfehlen, einen geringen Spalt von 1-2 mm zwischen den Paneelen zum Zwecke der Wärmeausdehnung.



### Sicherheitshinweise




Diese Montageanleitung ist entsprechend den gültigen EU-Vorschriften aufgebaut und enthält Sicherheitshinweise. Für die Einhaltung der Sicherheitshinweise sind die Einzelpersonen selbst verantwortlich.

### Sicherheitshinweise für Lagerung / Transport / Verkauf

	<p><b>GEFAHR!</b></p>	<p><b>Lagerung im Haus / auf der Baustelle:</b> Es besteht an den Löchern und Hohlprofilen besondere Quetschgefahr! Bewahren Sie die Aluprofile für Kinder unerreichbar auf.</p>
	<p><b>WICHTIG!</b></p>	<p>Das Hantieren mit diesen Aluprofilen ist nur für Personen erlaubt, welche diese Montageanleitung gelesen haben!</p>


### Persönliche Schutzausrüstung

Für Personen, die mit solchen Aluprofilen arbeiten, ist das Tragen der folgenden persönlichen Schutzausrüstung vorgeschrieben:

	<p><b>WARNUNG!</b></p>	<p><b>Bei der kompletten Montage</b> ist das Tragen von Schutzhandschuhen vorgeschrieben!</p> <p><b>⚠️ ACHTUNG:</b> Beim benützen einer Kappsäge tragen Sie aus Sicherheitsgründen <b>keine</b> Handschuhe! Es besteht die Gefahr, dass diese vom Sägeblatt erfasst und eingezogen werden, was zu schweren Finger- oder Handverletzungen führt.</p>
	<p><b>WARNUNG!</b></p>	<p><b>Bei der kompletten Montage</b> ist das Tragen von Sicherheitsschuhen vorgeschrieben! Durch Herabfallen von Profilteilen könnte Gefahr für Fussverletzungen bestehen.</p>
	<p><b>WARNUNG!</b></p>	<p><b>Bei der kompletten Montage</b> ist das Tragen von Schutzbrillen vorgeschrieben! Aluspäne könnten in den Bereich der Augen gelangen und zu Augenverletzungen führen.</p>

### Verhaltensweisen

Für Personen, die mit solchen Aluprofilen arbeiten, sind folgende Verhaltensweisen vorgeschrieben:

	<p><b>WICHTIG!</b></p>	<p>Vor dem Einsatz von Werkzeug (z.B. Säge, Bohrhammer, usw.) müssen Sie unbedingt die Bedienungsanleitung des jeweiligen Herstellers lesen und entsprechend vorgehen!</p>
--	------------------------	--